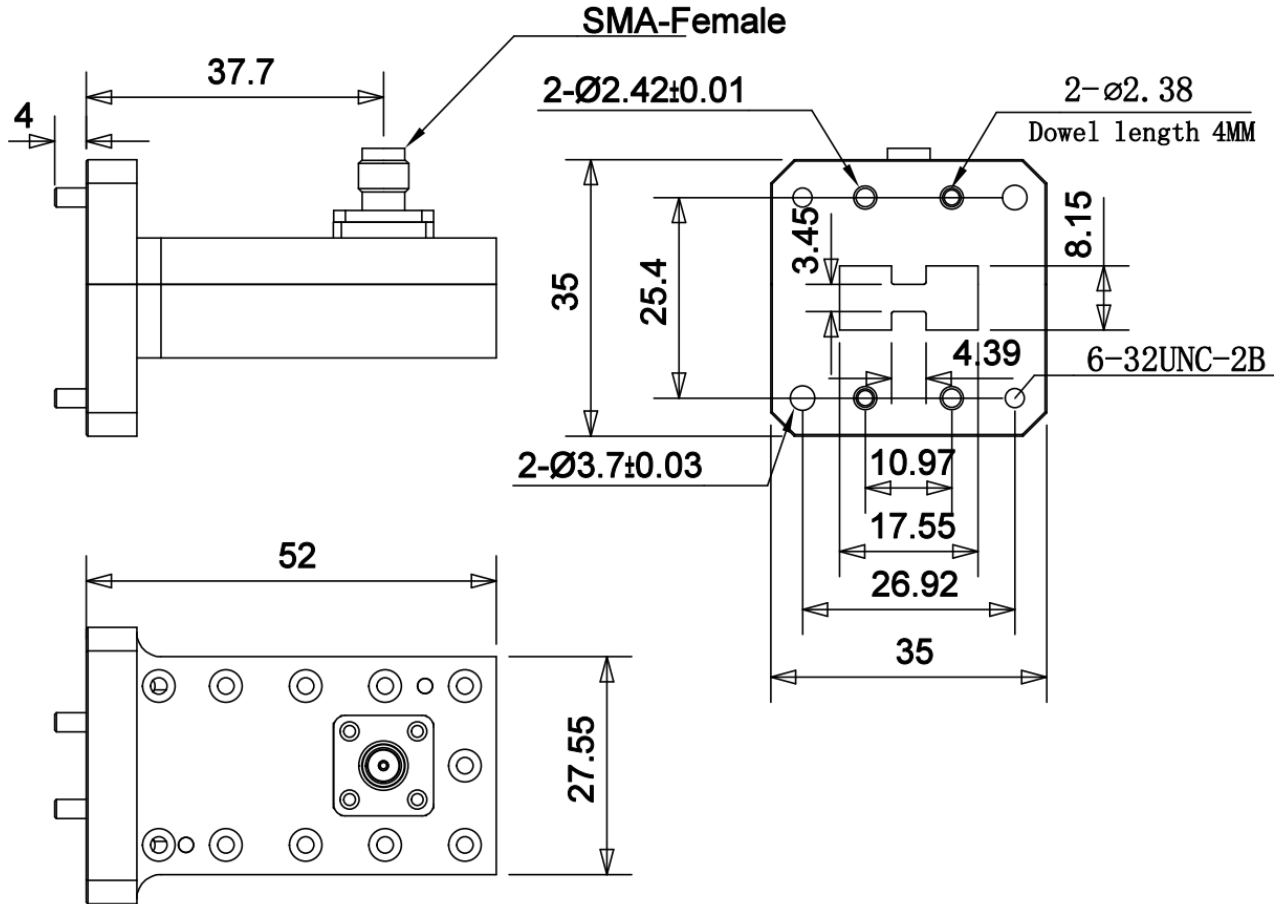




WRD750 转 SMA母头双脊波导同轴转换器, RWRD750S
7.5-18GHz, FPWRD750矩形法兰, 正交

结构尺寸图 (单位: mm) 误差±1%



电气与环境性能

频率范围	7.5-18GHz	阻抗	50ohm	电压驻波比	1.25 max
平均功率	50W @25°C	峰值功率	2000W	插入损耗	0.7 dB max

产品和材料信息

产品型号	RWRD750S, 精密型	主体结构	正交
波导主体	Aluminum, grey painted	波导及法兰	WRD750, FPWRD750矩形法兰
同轴主体	Passivated stainless steel	同轴连接器	SMA母头
内腔/内导体	Gold plated beryllium copper		
工作温度	-40°C to 70°C	净重	约 62.4g



微信扫描
关注我们

RFTOP®频优微波
高品质微波毫米波器件供应商

www.rftop.cn
service@rftop.com 0755-88840350

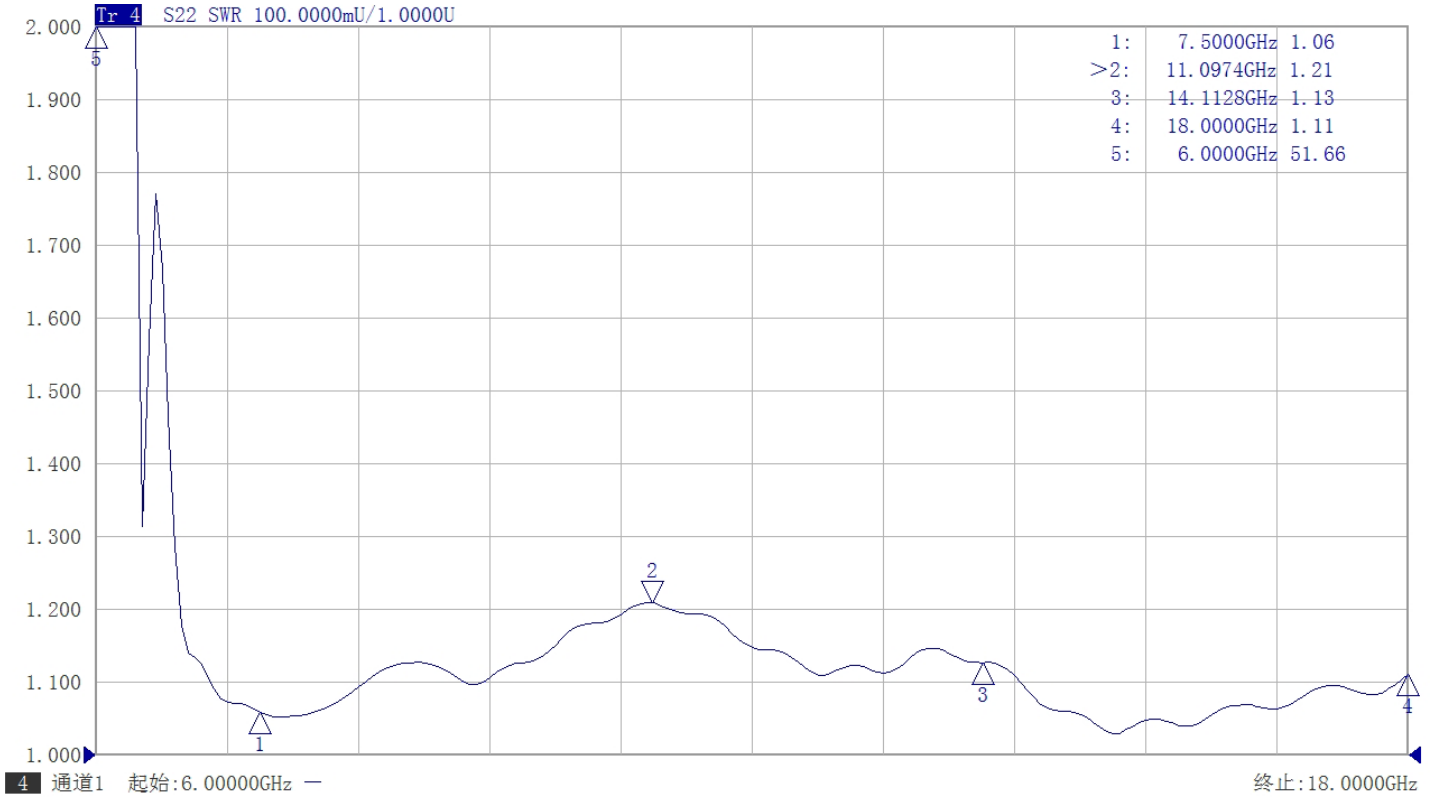
微信扫描
在线咨询





WRD750 转 SMA母头双脊波导同轴转换器, RWRD750S
7.5-18GHz, FPWRD750矩形法兰, 正交

典型测试数据



微信扫描
关注我们

RFTOP®频优微波
高品质微波毫米波器件供应商

www.rftop.cn
service@rftop.com 0755-88840350

微信扫描
在线咨询

