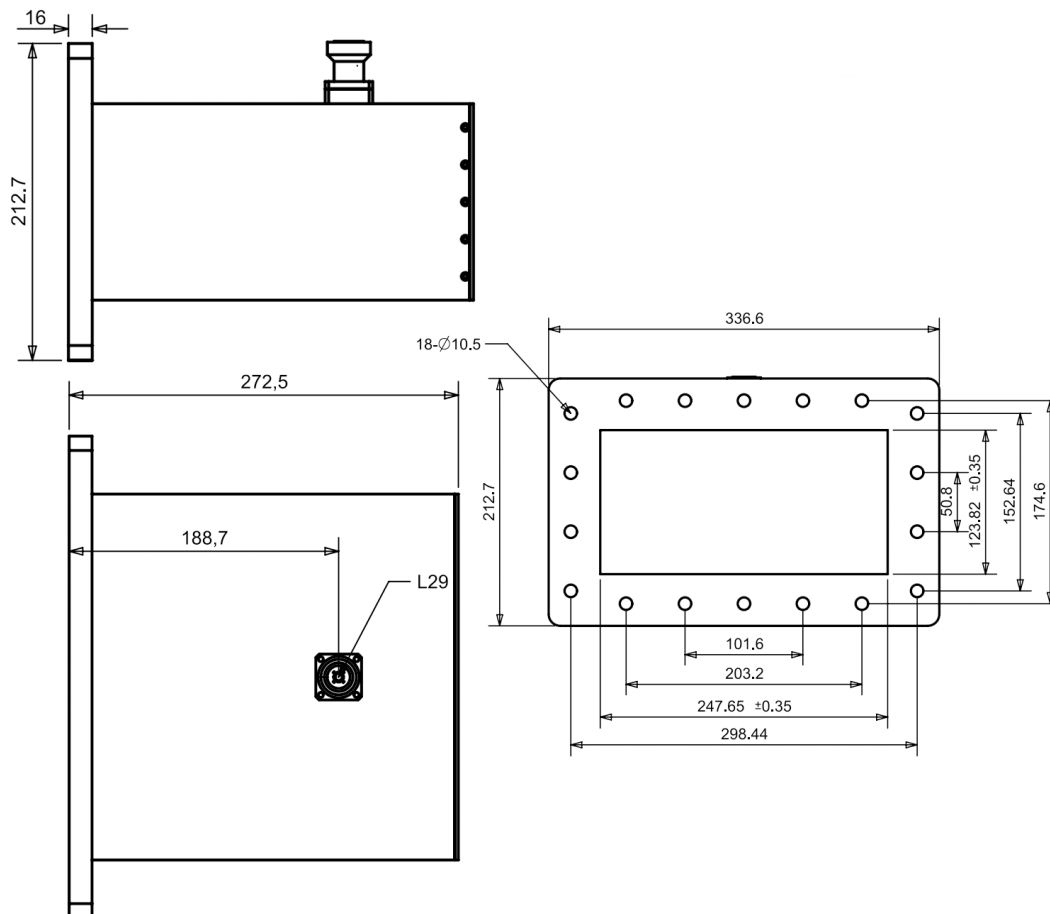


**WR975(BJ9) 转 L29(DIN 7/16)母头波导同轴转换器, RWR975D**  
**0.76-1.15GHz, FDP9(UDR)矩形法兰, 正交**

结构尺寸图 (单位: mm) 误差±1%



电气与环境性能

频率范围	0.76-1.15GHz	阻抗	50ohm	电压驻波比	1.25 max
平均功率	2000W @25°C	峰值功率	-	插入损耗	0.15 dB max

产品和材料信息

产品型号	RWR975D, 精密型	主体结构	正交
波导主体	Aluminum, grey painted	波导及法兰	WR975(BJ9), FDP9(UDR)矩形法兰
同轴主体	Nickel plated brass	同轴连接器	L29(DIN 7/16)母头
内腔/内导体	Silver plated phospher bronze		
工作温度	-40°C to 70°C	净重	-



微信扫描  
关注我们

RFTOP®频优微波  
高品质微波毫米波器件供应商

www.rftop.cn  
service@rftop.com 0755-88840350

微信扫描  
在线咨询

