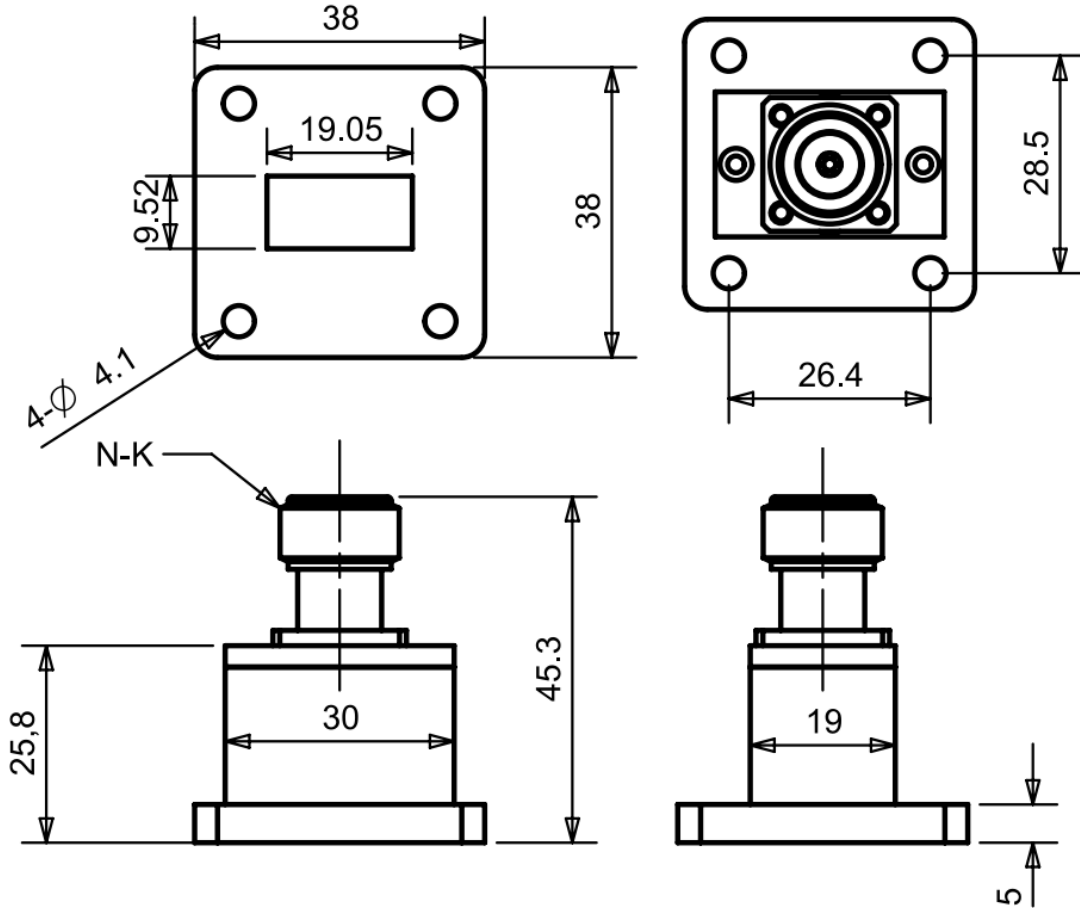




WR75(BJ120) 转 N母头波导同轴转换器, RWR75NE
9.84-15GHz, FBP120方形平法兰, 端接

结构尺寸图 (单位: mm) 误差±1%



电气与环境性能

频率范围	9.84-15GHz	阻抗	50ohm	电压驻波比	1.2 max
平均功率	200W @25°C	峰值功率	2000W	插入损耗	0.35 dB max

产品和材料信息

产品型号	RWR75NE, 精密型	主体结构	端接
波导主体	Aluminum, grey painted	波导及法兰	WR75(BJ120), FBP120方形平法兰
同轴主体	Passivated stainless steel	同轴连接器	N母头
内腔/内导体	Gold plated beryllium copper		
工作温度	-40°C to 70°C	净重	约 60.0g



微信扫描
关注我们

RFTOP®频优微波
高品质微波毫米波器件供应商

www.rftop.cn
service@rftop.com 0755-88840350

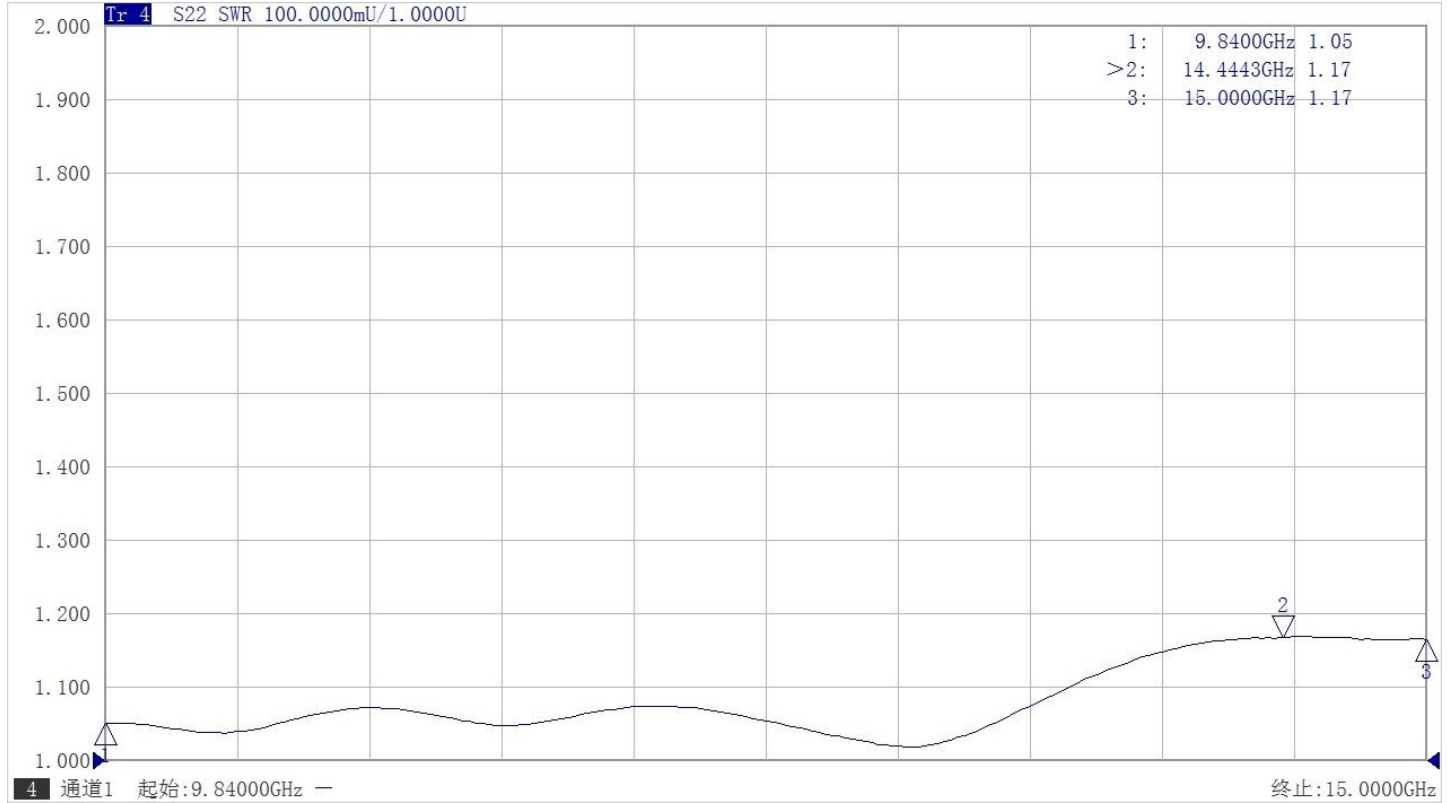
微信扫描
在线咨询





WR75(BJ120) 转 N母头波导同轴转换器, RWR75NE
9.84-15GHz, FBP120方形平法兰, 端接

典型测试数据



微信扫描
关注我们

RFTOP®频优微波
高品质微波毫米波器件供应商

www.rftop.cn
service@rftop.com 0755-88840350

微信扫描
在线咨询

