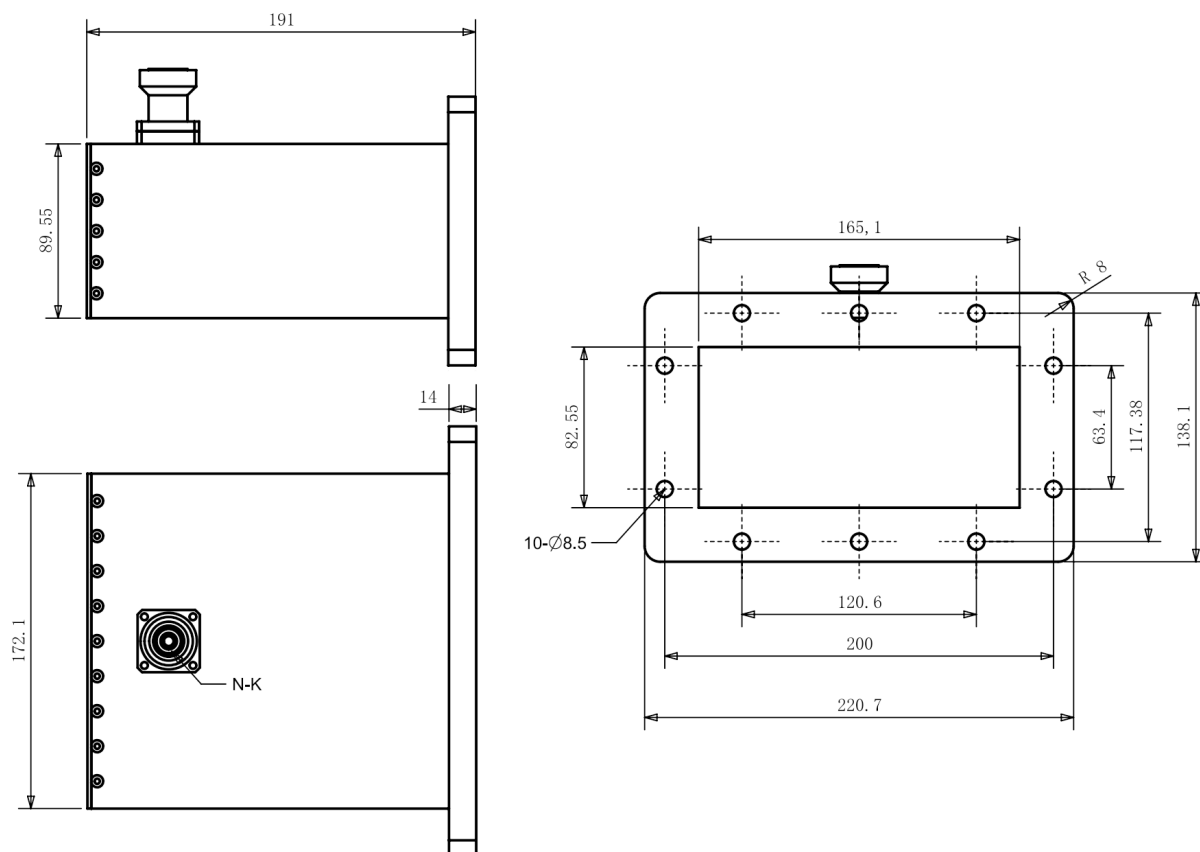


## WR650(BJ14) 转 L29(DIN 7/16)母波导同轴转换器, RWR650D 1.13-1.73GHz, FDP14(UDR14)矩形平法兰, 正交

结构尺寸图 (单位: mm) 误差±1%



### 电气与环境性能

频率范围	1.13-1.73GHz	电压驻波比	1.2 Max
平均功率	2000W @25°C	插入损耗	0.3 dB Max

### 产品和材料信息

产品型号	RWR650D, 精密型	主体结构	正交
波导主体	Aluminum, grey painted	波导及法兰	WR650(BJ14), FDP14(UDR14)矩形平法兰
同轴主体	Nickel plated brass	同轴连接器	L29(DIN 7/16)母
同轴内导体	Silver plated phosphor bronze		
工作温度	-40°C to 70°C	净重	-



微信扫描  
关注我们

RFTOP®频优微波  
高品质微波毫米波器件供应商

www.rftop.cn  
service@rftop.com 0755-88840350

微信扫描  
在线咨询

