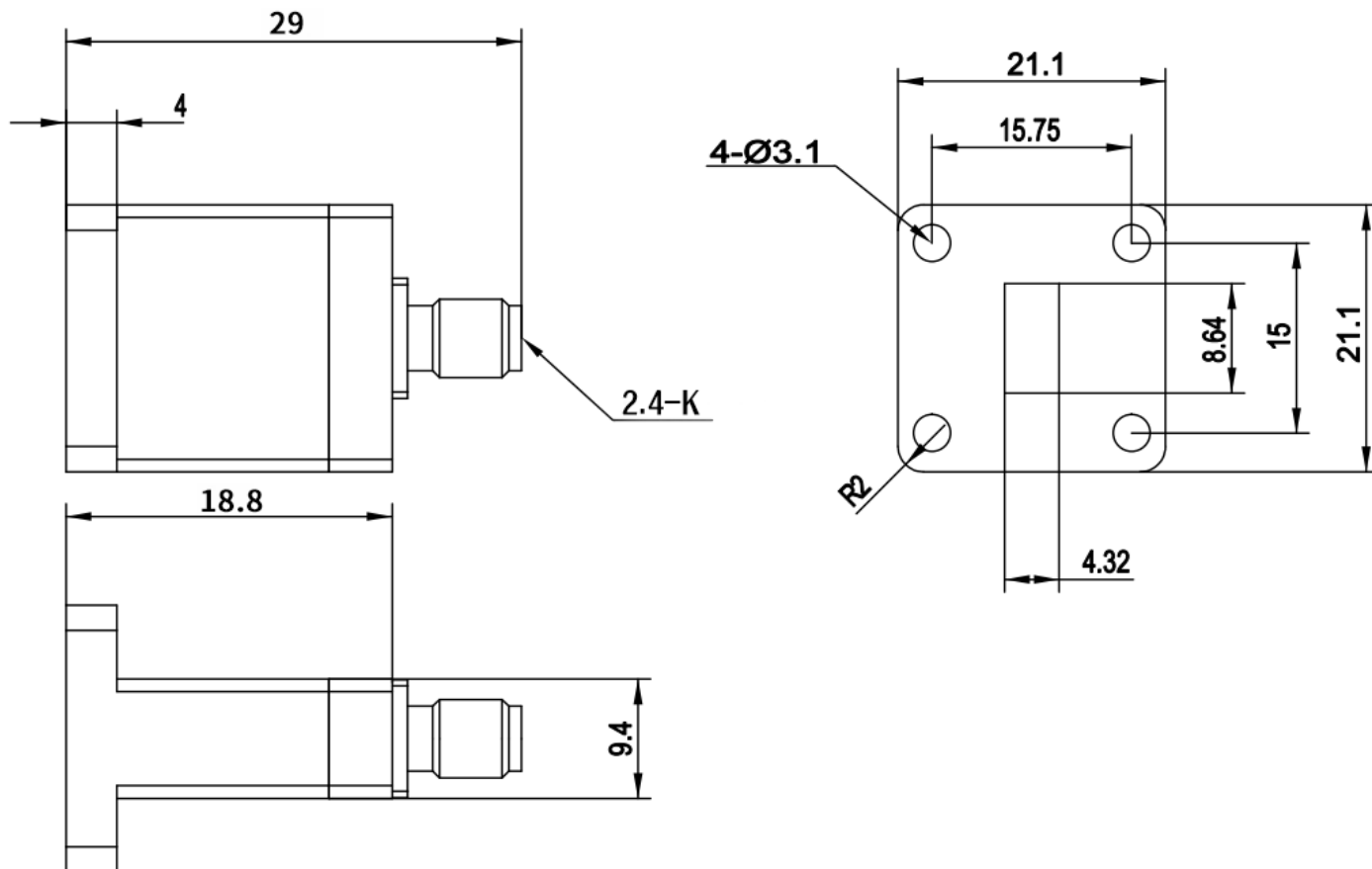




WR34(BJ260) 转 2.4mm母头毫米波波导同轴转换器, RWR34UE
21.7-33GHz, FBP260(UBR)正方形法兰, 端接

结构尺寸图 (单位: mm) 误差±1%



电气与环境性能

频率范围	21.7-33GHz	阻抗	50ohm	电压驻波比	1.2 max
平均功率	5W @25°C	峰值功率	1000WW	插入损耗	0.35 dB max

产品和材料信息

产品型号	RWR34UE, 精密型	主体结构	端接
波导主体	Copper, grey painted	波导及法兰	WR34(BJ260), FBP260(UBR)正方形法兰
同轴主体	Passivated stainless steel	同轴连接器	2.4mm母头
内腔/内导体	Gold plated beryllium copper		
工作温度	-40°C to 70°C	净重	-



微信扫描
关注我们

RFTOP®频优微波
高品质微波毫米波器件供应商

www.rftop.cn
service@rftop.com 0755-88840350

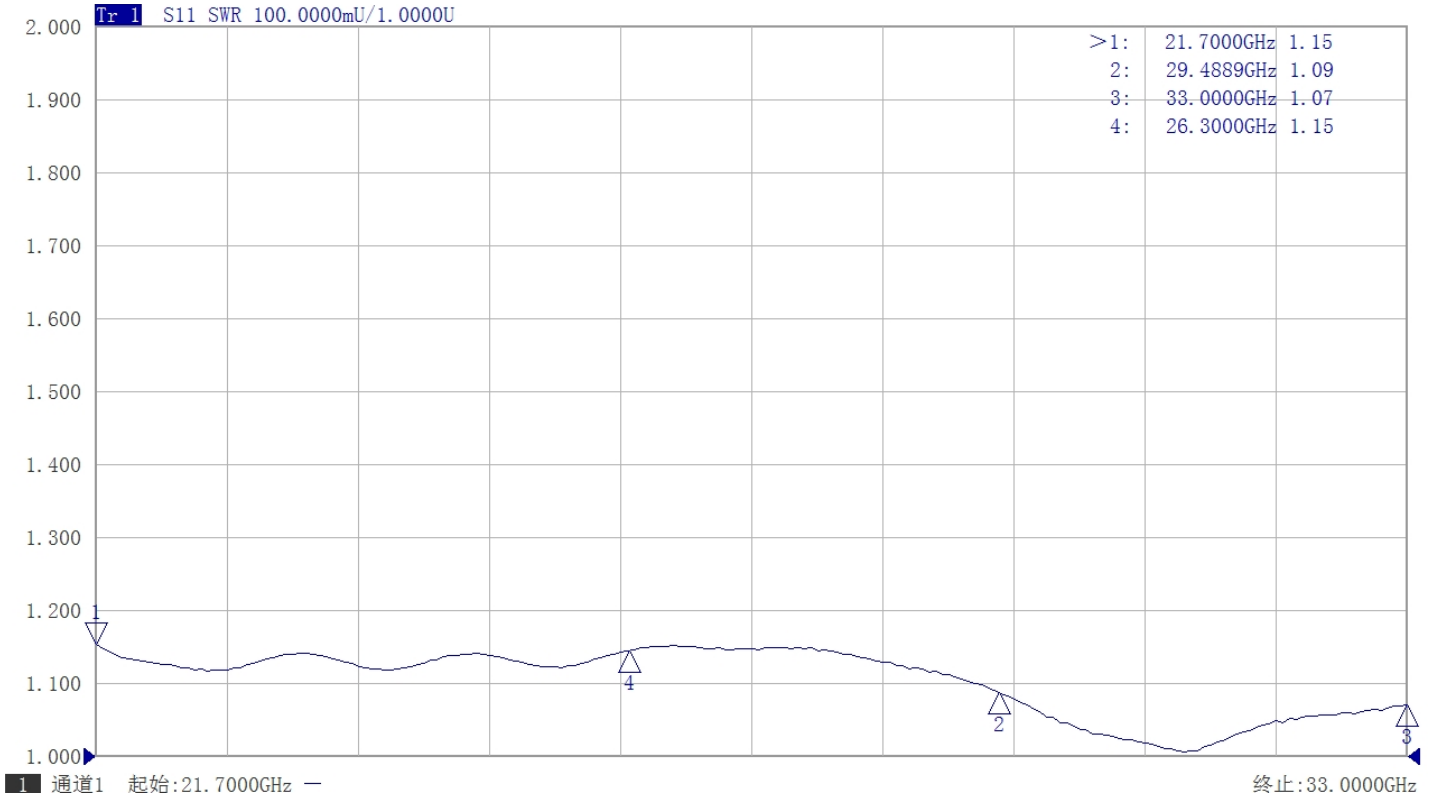
微信扫描
在线咨询





WR34(BJ260) 转 2.4mm母头毫米波波导同轴转换器, RWR34UE
21.7-33GHz, FBP260(UBR)正方形法兰, 端接

典型测试数据



微信扫描
关注我们

RFTOP®频优微波
高品质微波毫米波器件供应商

www.rftop.cn
service@rftop.com 0755-88840350

微信扫描
在线咨询

