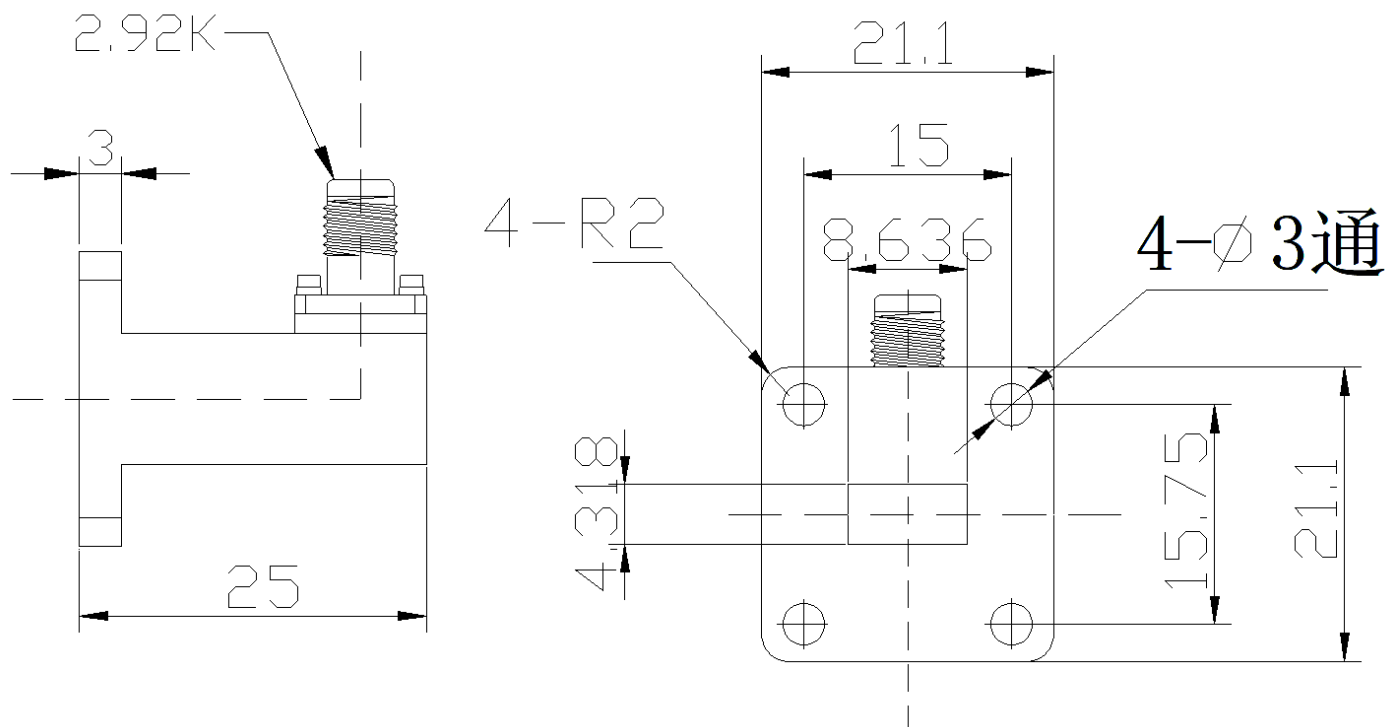


WR34(BJ260) 转 2.92mm(K,SK)母头波导同轴转换器, RWR34K02
21.7-33GHz, FBP260方形平法兰, 正交

结构尺寸图 (单位: mm) 误差±1%



电气与环境性能

| | | | | | |
|------|------------|------|-------|-------|------------|
| 频率范围 | 21.7-33GHz | 阻抗 | 50ohm | 电压驻波比 | 1.25 max |
| 平均功率 | 10W @25°C | 峰值功率 | 1000W | 插入损耗 | 0.3 dB max |

产品和材料信息

| | | | |
|--------|------------------------------|-------|--------------------------|
| 产品型号 | RWR34K02, 经济型 | 主体结构 | 正交 |
| 波导主体 | Aluminum | 波导及法兰 | WR34(BJ260), FBP260方形平法兰 |
| 同轴主体 | Passivated stainless steel | 同轴连接器 | 2.92mm(K,SK)母头 |
| 内腔/内导体 | Gold plated beryllium copper | | |
| 工作温度 | -30°C to 70°C | 净重 | 约 15.6g |



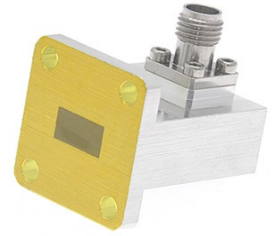
微信扫描
关注我们

RFTOP®频优微波
高品质微波毫米波器件供应商

www.rftop.cn
service@rftop.com 0755-88840350

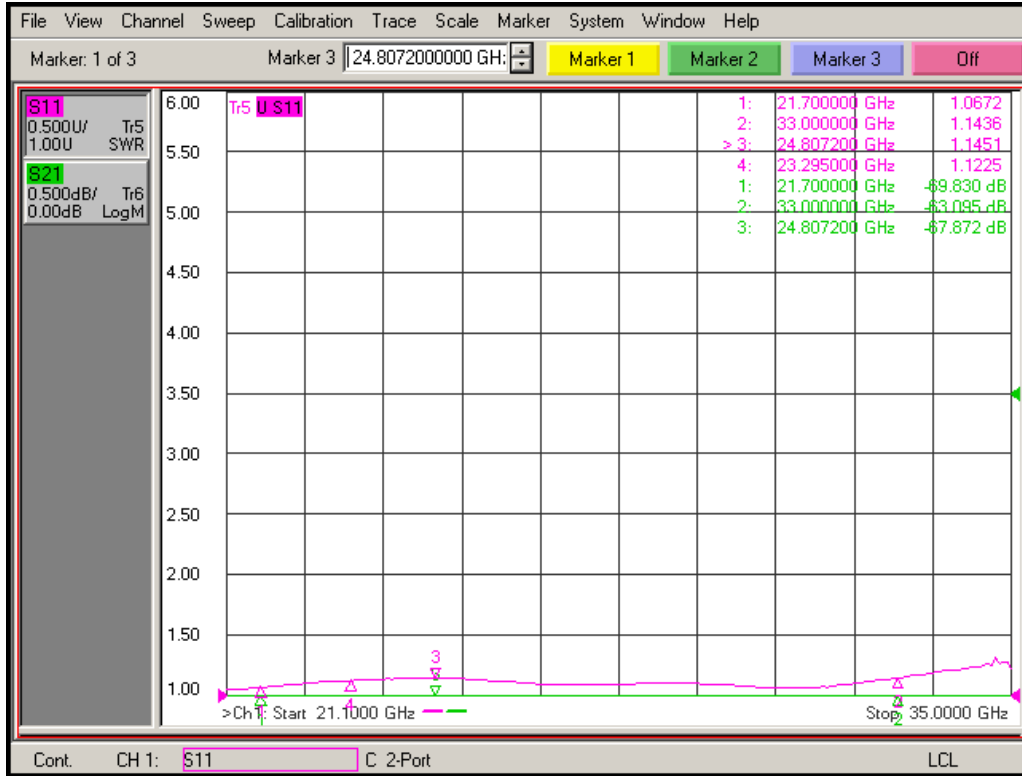
微信扫描
在线咨询





WR34(BJ260) 转 2.92mm(K,SK)母头波导同轴转换器, RWR34K02
21.7-33GHz, FBP260方形平法兰, 正交

典型测试数据



微信扫描
关注我们

RFTOP®频优微波
高品质微波毫米波器件供应商

www.rftop.cn
service@rftop.com 0755-88840350

微信扫描
在线咨询

