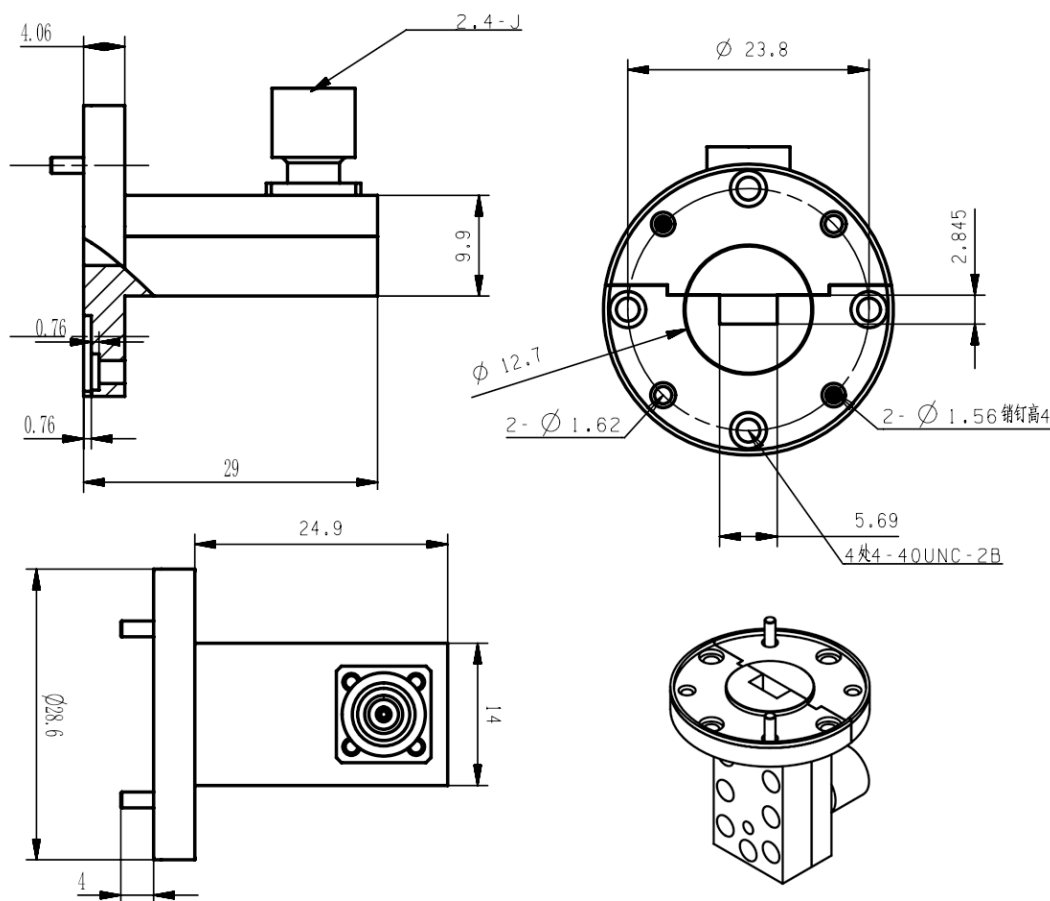




## WR22(BJ400) 转 2.4mm公头波导同轴转换器, RWR22UM 32.9-50.1GHz, FUGP400圆形法兰, 正交

结构尺寸图 (单位: mm) 误差±1%



### 电气与环境性能

频率范围	32.9-50.1GHz	阻抗	50ohm	电压驻波比	1.2 max
平均功率	10W @25°C	峰值功率	1000W	插入损耗	0.3 dB max

### 产品和材料信息

产品型号	RWR22UM, 精密型	主体结构	正交
波导主体	Copper, gold plated	波导及法兰	WR22(BJ400), FUGP400圆形法兰
同轴主体	Passivated stainless steel	同轴连接器	2.4mm公头
内腔/内导体	Gold plated beryllium copper		
工作温度	-40°C to 70°C	净重	约 45.5g



微信扫描  
关注我们

RFTOP®频优微波  
高品质微波毫米波器件供应商

www.rftop.cn  
service@rftop.com 0755-88840350

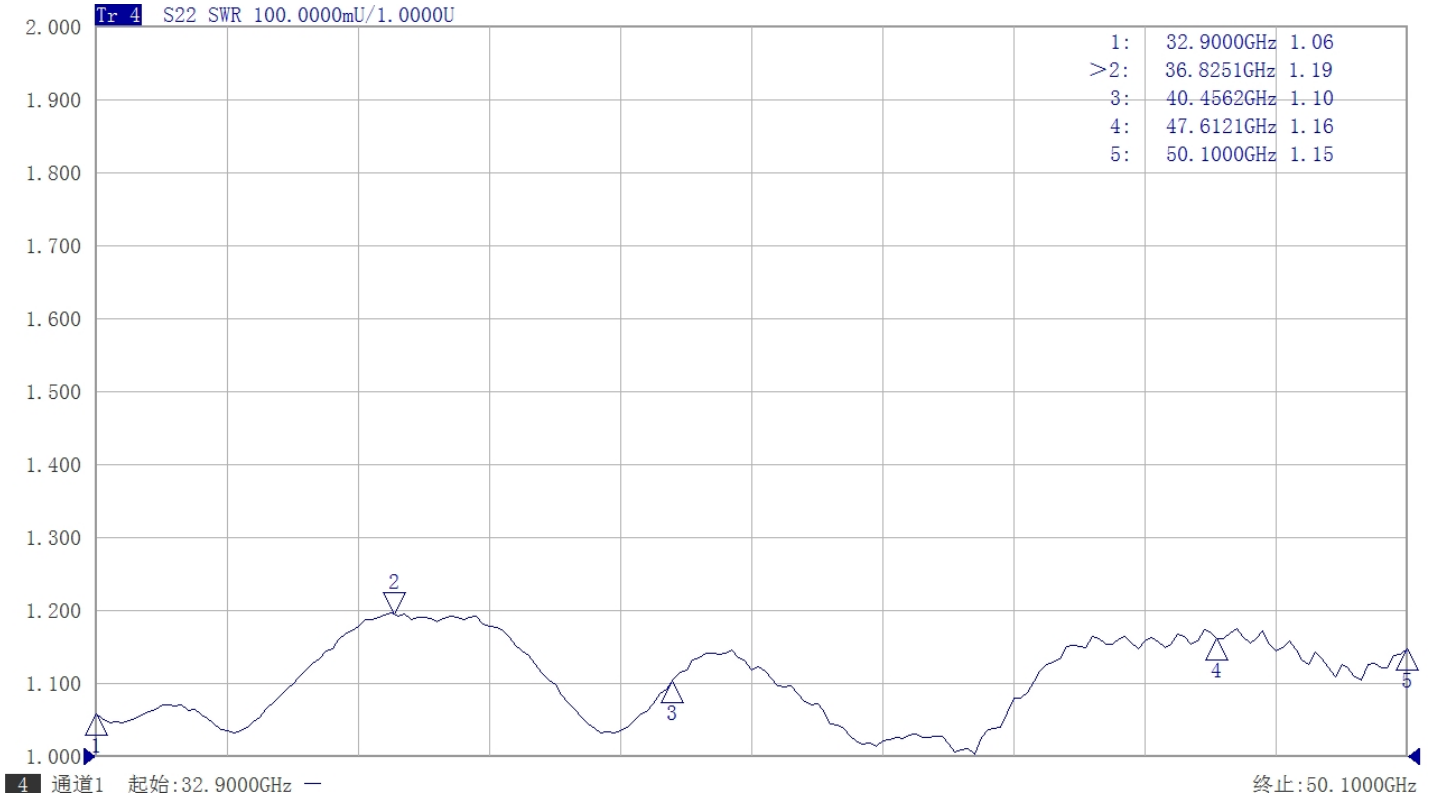
微信扫描  
在线咨询





**WR22(BJ400) 转 2.4mm公头波导同轴转换器, RWR22UM**  
**32.9-50.1GHz, FUGP400圆形法兰, 正交**

**典型测试数据**



微信扫描  
关注我们

RFTOP®频优微波  
高品质微波毫米波器件供应商

www.rftop.cn  
service@rftop.com 0755-88840350

微信扫描  
在线咨询

