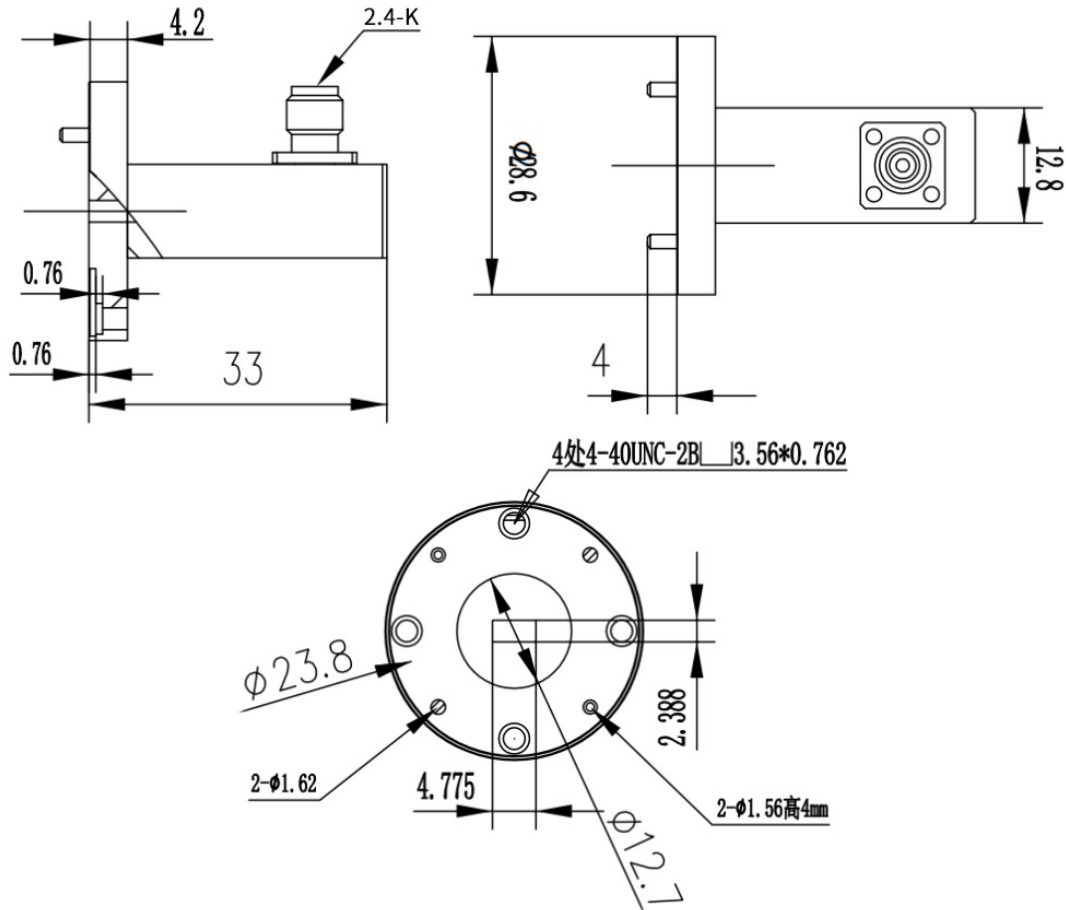




WR19(BJ500) 转 1.85mm母头毫米波波导同轴转换器, RWR19185
39.2-59.6GHz, FUGP500圆形法兰, 正交

结构尺寸图 (单位: mm) 误差±1%



电气与环境性能

频率范围	39.2-59.6GHz	阻抗	50ohm	电压驻波比	1.3 max
平均功率	10W @25°C	峰值功率	1000W	插入损耗	0.3 dB max

产品和材料信息

产品型号	RWR19185, 精密型	主体结构	正交
波导主体	Copper, gold plated	波导及法兰	WR19(BJ500), FUGP500圆形法兰
同轴主体	Passivated stainless steel	同轴连接器	1.85mm母头
内腔/内导体	Gold plated beryllium copper		
工作温度	-40°C to 70°C	净重	约 45.9g



微信扫描
关注我们

RFTOP®频优微波
高品质微波毫米波器件供应商

www.rftop.cn
service@rftop.com 0755-88840350

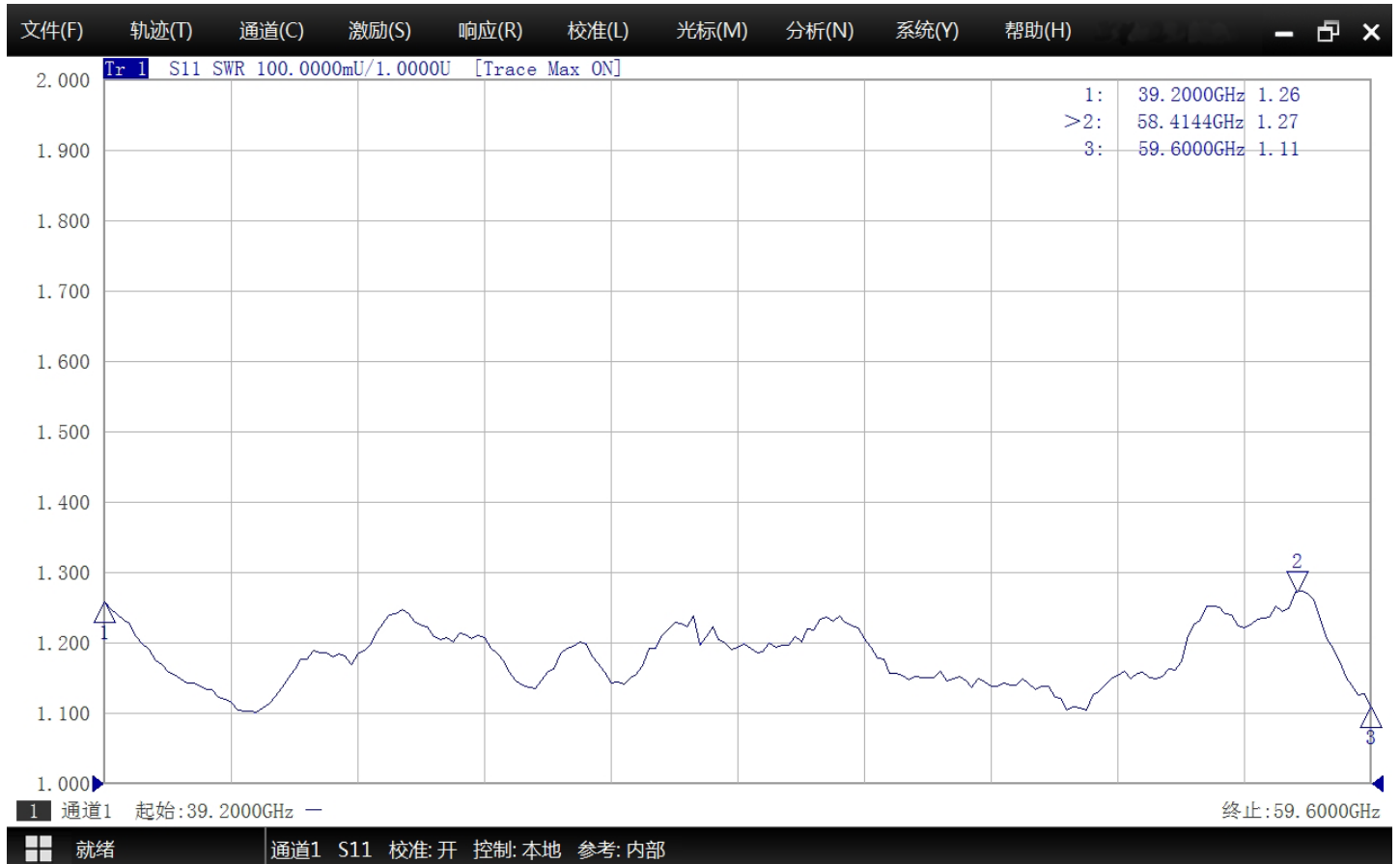
微信扫描
在线咨询





WR19(BJ500) 转 1.85mm母头毫米波波导同轴转换器, RWR19185
39.2-59.6GHz, FUGP500圆形法兰, 正交

典型测试数据



微信扫描
关注我们

RFTOP®频优微波
高品质微波毫米波器件供应商

www.rftop.cn
service@rftop.com 0755-88840350

微信扫描
在线咨询

