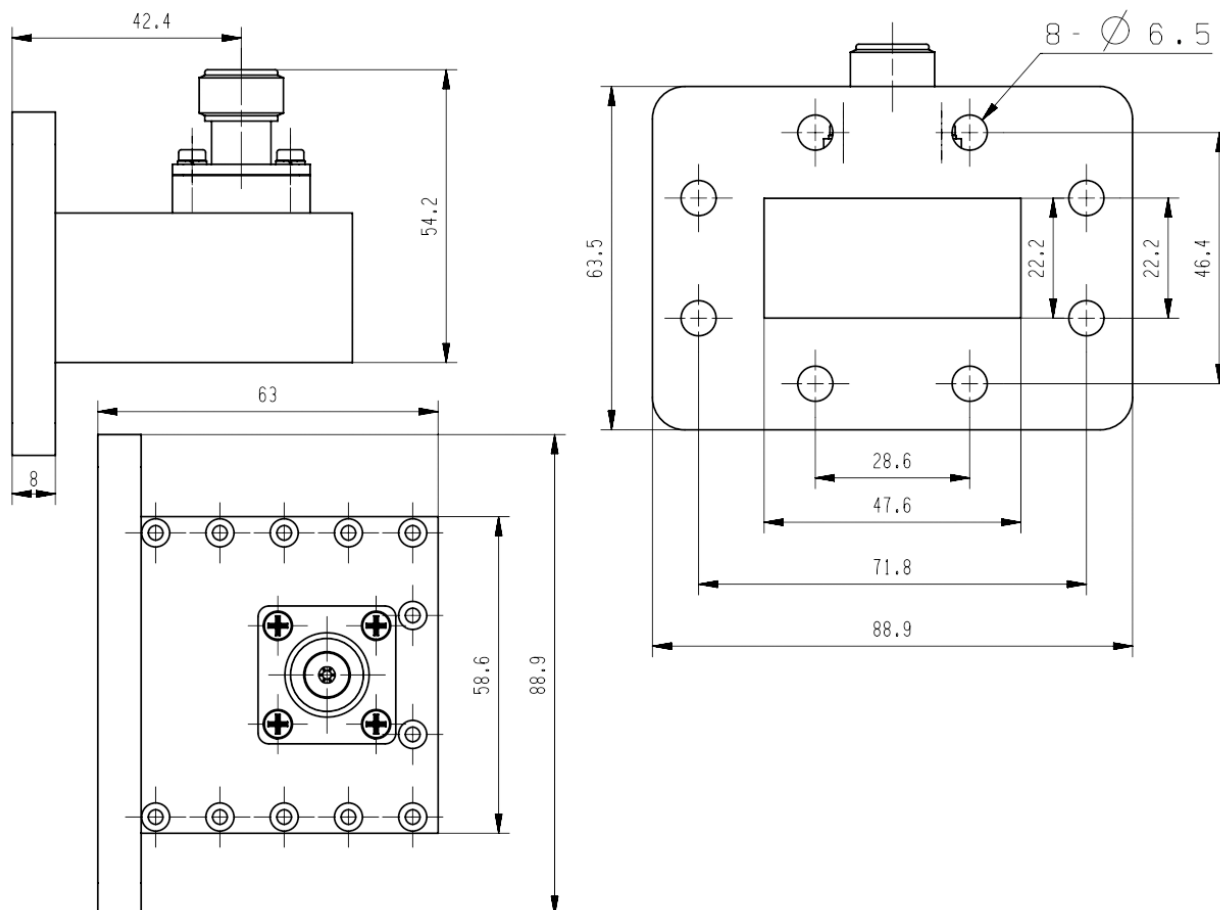




## WR187(BJ48) 转 N母头波导同轴转换器, RWR187N 3.94-5.99GHz, FDP48矩形平法兰, 正交

结构尺寸图 (单位: mm) 误差±1%



### 电气与环境性能

频率范围	3.94-5.99GHz	阻抗	50ohm	电压驻波比	1.2 max
平均功率	300W @25°C	峰值功率	3000W	插入损耗	0.2 dB max

### 产品和材料信息

产品型号	RWR187N, 精密型	主体结构	正交
波导主体	Aluminum, grey painted	波导及法兰	WR187(BJ48), FDP48矩形平法兰
同轴主体	Passivated stainless steel	同轴连接器	N母头
内腔/内导体	Gold plated beryllium copper		
工作温度	-40°C to 70°C	净重	约 261.0g



微信扫描  
关注我们

RFTOP®频优微波  
高品质微波毫米波器件供应商

www.rftop.cn  
service@rftop.com 0755-88840350

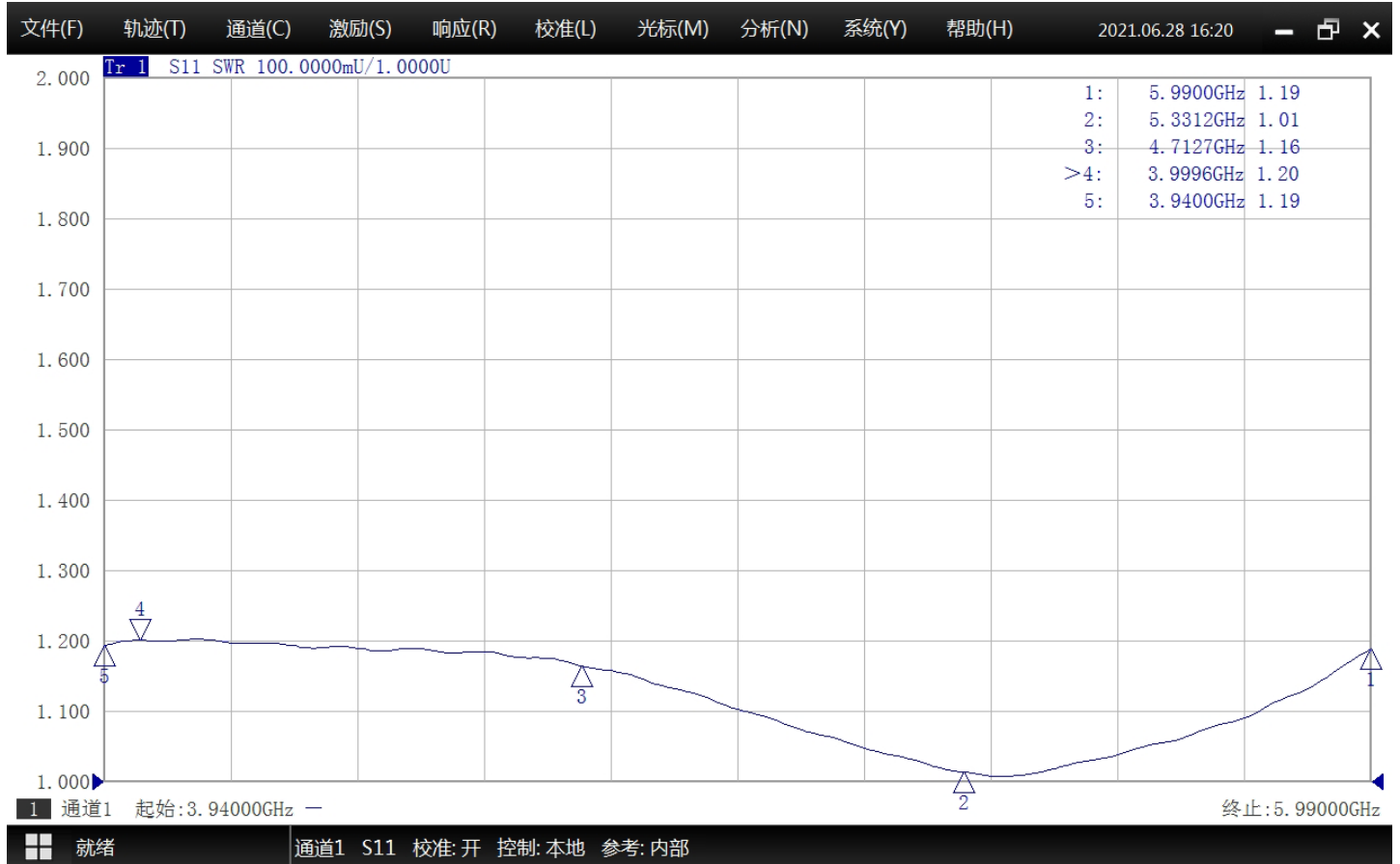
微信扫描  
在线咨询





**WR187(BJ48) 转 N母头波导同轴转换器, RWR187N**  
3.94-5.99GHz, FDP48矩形平法兰, 正交

**典型测试数据**



微信扫描  
关注我们

RFTOP®频优微波  
高品质微波毫米波器件供应商

www.rftop.cn  
service@rftop.com 0755-88840350

微信扫描  
在线咨询

