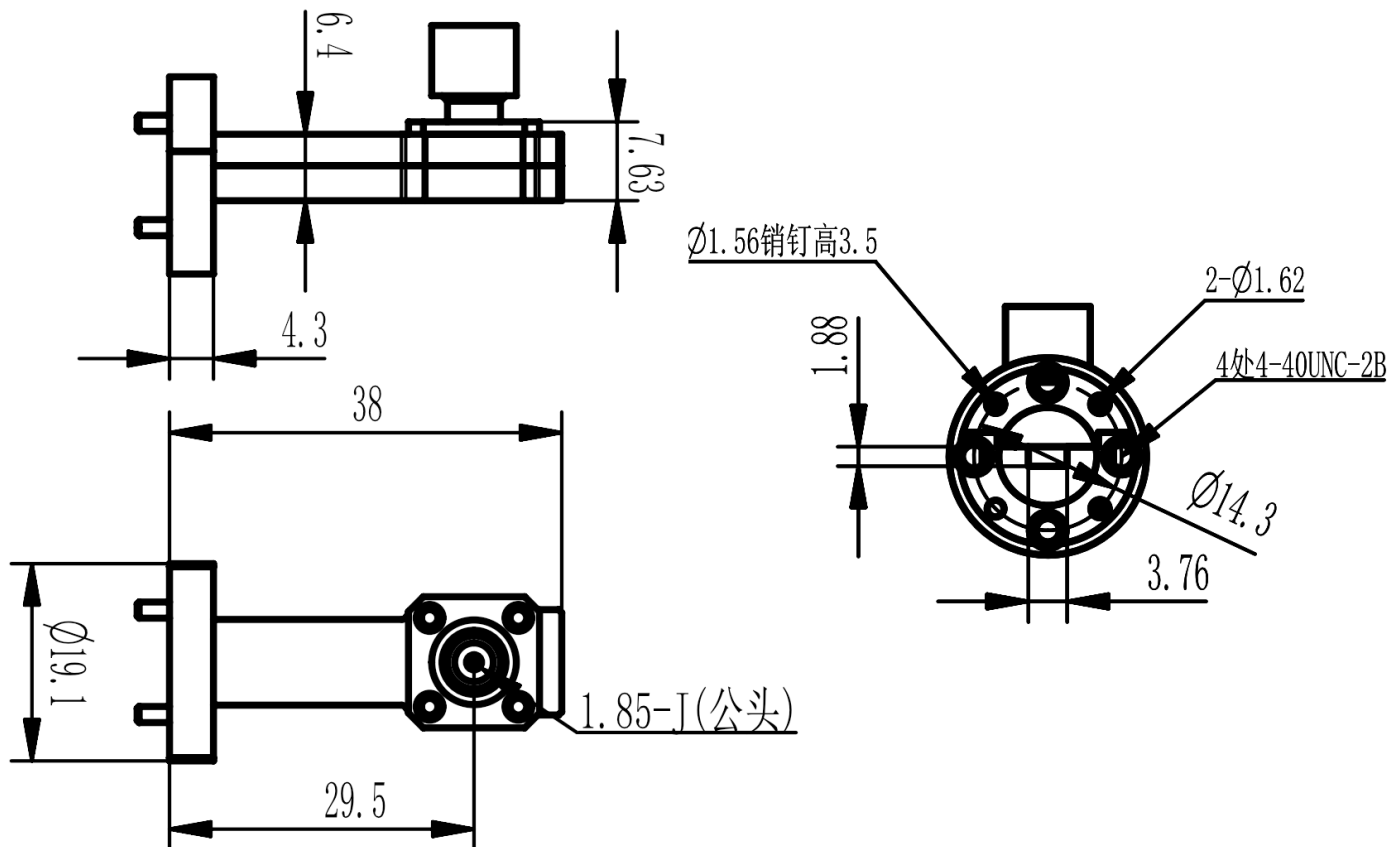




WR15(BJ620) 转 1.85mm公头波导同轴转换器, RWR15VM
49.8-70GHz, FUGP620圆形法兰, 正交

结构尺寸图 (单位: mm) 误差±1%



电气与环境性能

频率范围	49.8-70GHz	阻抗	50ohm	电压驻波比	1.35 max
平均功率	8W @25°C	峰值功率	1000W	插入损耗	0.8 dB max

产品和材料信息

产品型号	RWR15VM, 精密型	主体结构	正交
波导主体	Copper, gold plated	波导及法兰	WR15(BJ620), FUGP620圆形法兰
同轴主体	Passivated stainless steel	同轴连接器	1.85mm公头
内腔/内导体	Gold plated beryllium copper		
工作温度	-40°C to 70°C	净重	约 29.0g



微信扫描
关注我们

RFTOP®频优微波
高品质微波毫米波器件供应商

www.rftop.cn
service@rftop.com 0755-88840350

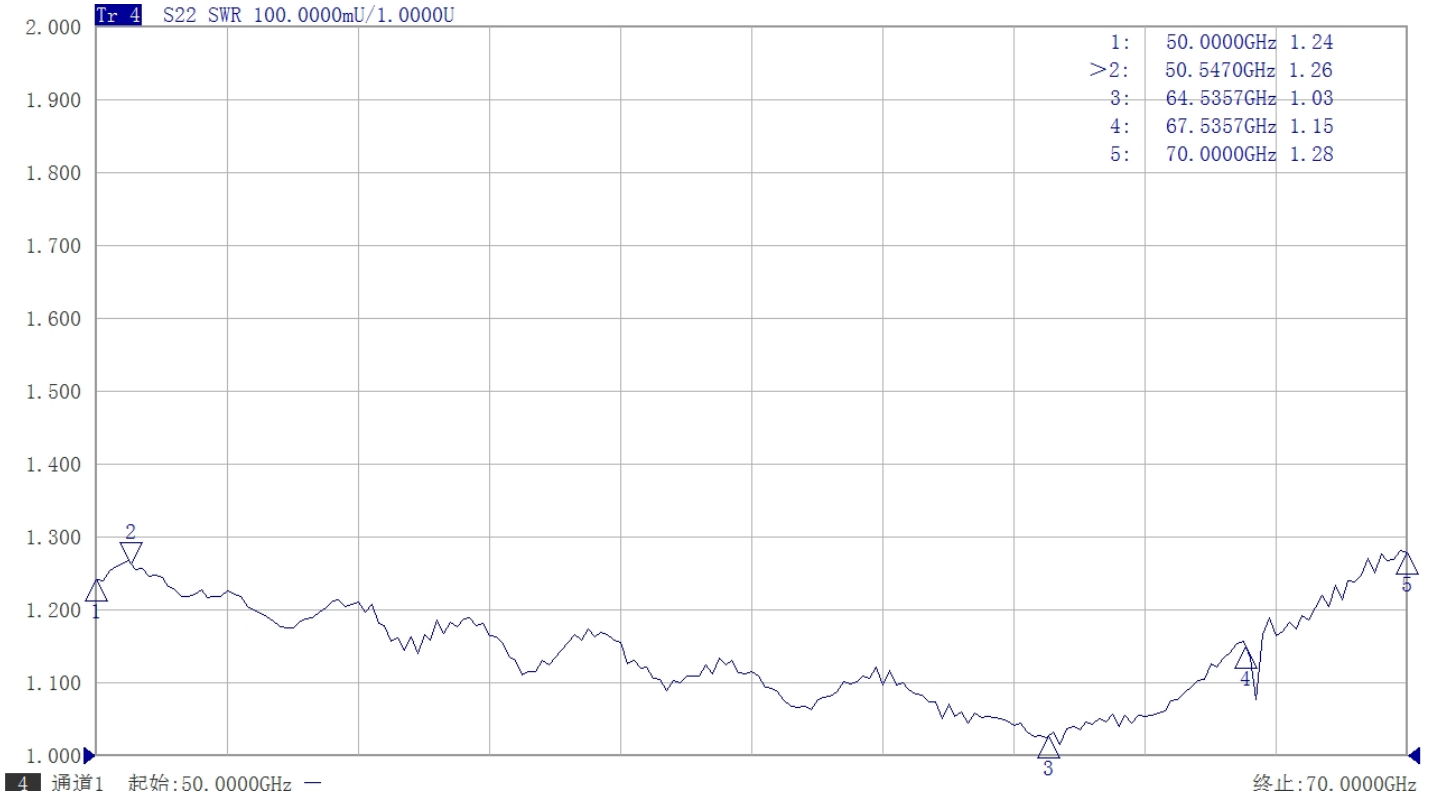
微信扫描
在线咨询





WR15(BJ620) 转 1.85mm公头波导同轴转换器, RWR15VM
49.8-70GHz, FUGP620圆形法兰, 正交

典型测试数据



微信扫描
关注我们

RFTOP®频优微波
高品质微波毫米波器件供应商

www.rftop.cn
service@rftop.com 0755-88840350

微信扫描
在线咨询

