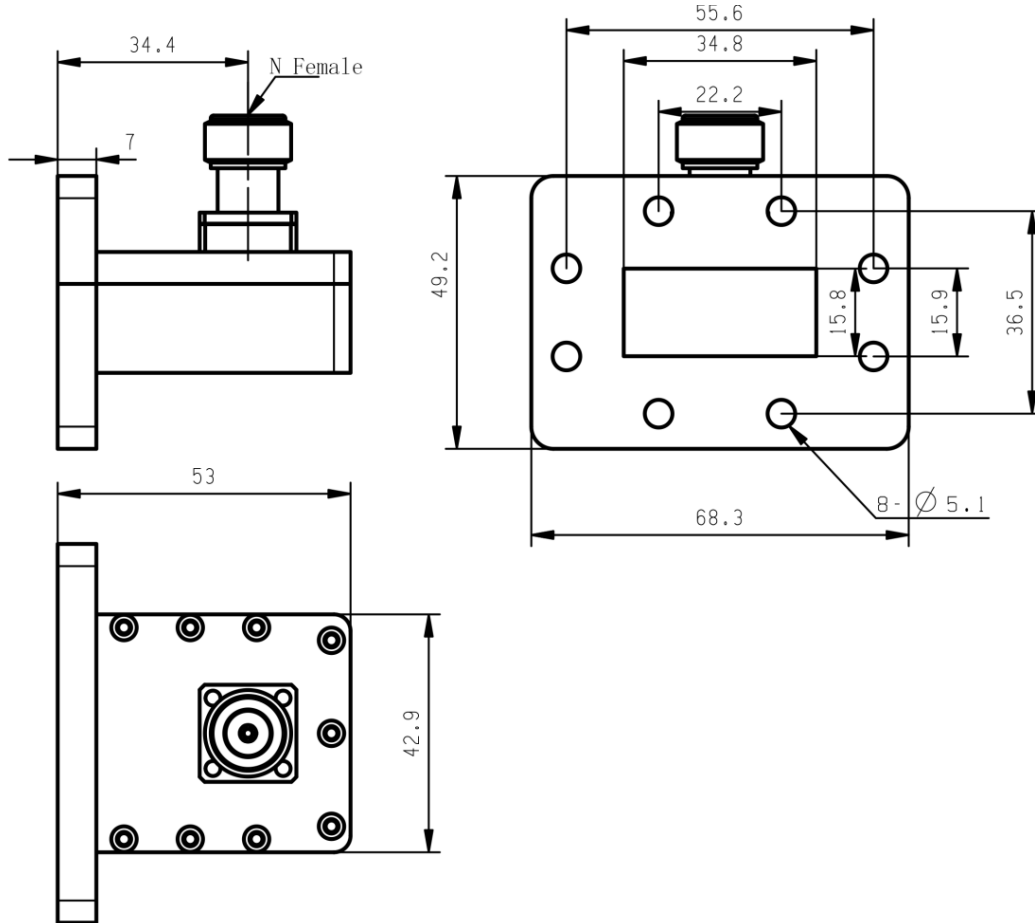




## WR137(BJ70) 转 N母头波导同轴转换器, RWR137N 5.38-8.17GHz, FDP70矩形平法兰, 正交

结构尺寸图 (单位: mm) 误差±1%



### 电气与环境性能

频率范围	5.38-8.17GHz	阻抗	50ohm	电压驻波比	1.2 max
平均功率	200W @25°C	峰值功率	3000W	插入损耗	0.2 dB max

### 产品和材料信息

产品型号	RWR137N, 精密型	主体结构	正交
波导主体	Aluminum, grey painted	波导及法兰	WR137(BJ70), FDP70矩形平法兰
同轴主体	Passivated stainless steel	同轴连接器	N母头
内腔/内导体	1.27μm Gold plated beryllium copper		
工作温度	-40°C to 70°C	净重	约 145.8g



微信扫描  
关注我们

RFTOP®频优微波  
高品质微波毫米波器件供应商

www.rftop.cn  
service@rftop.com 0755-88840350

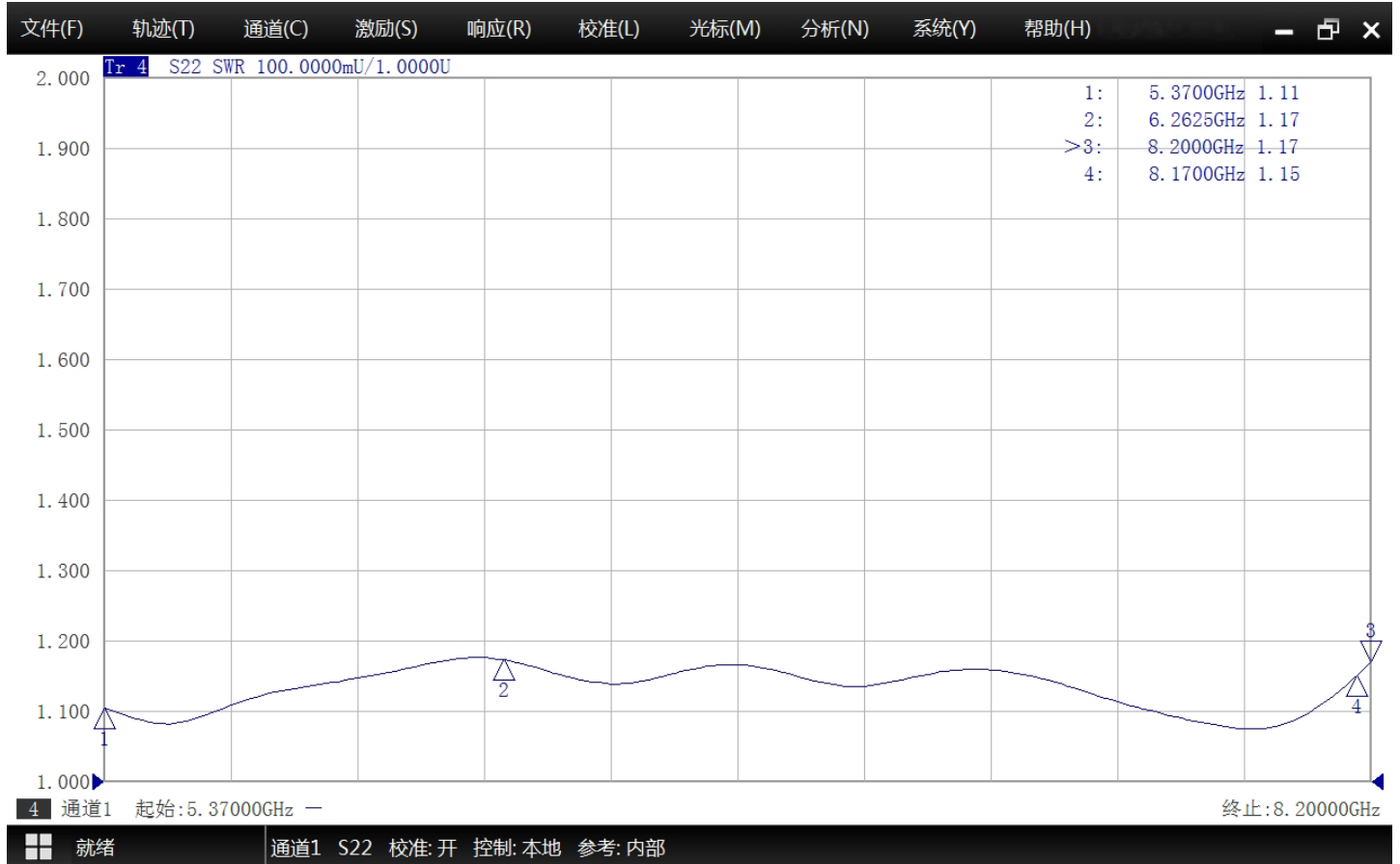
微信扫描  
在线咨询





WR137(BJ70) 转 N母头波导同轴转换器, RWR137N  
5.38-8.17GHz, FDP70矩形平法兰, 正交

典型测试数据



微信扫描  
关注我们

RFTOP®频优微波  
高品质微波毫米波器件供应商

www.rftop.cn  
service@rftop.com 0755-88840350

微信扫描  
在线咨询

