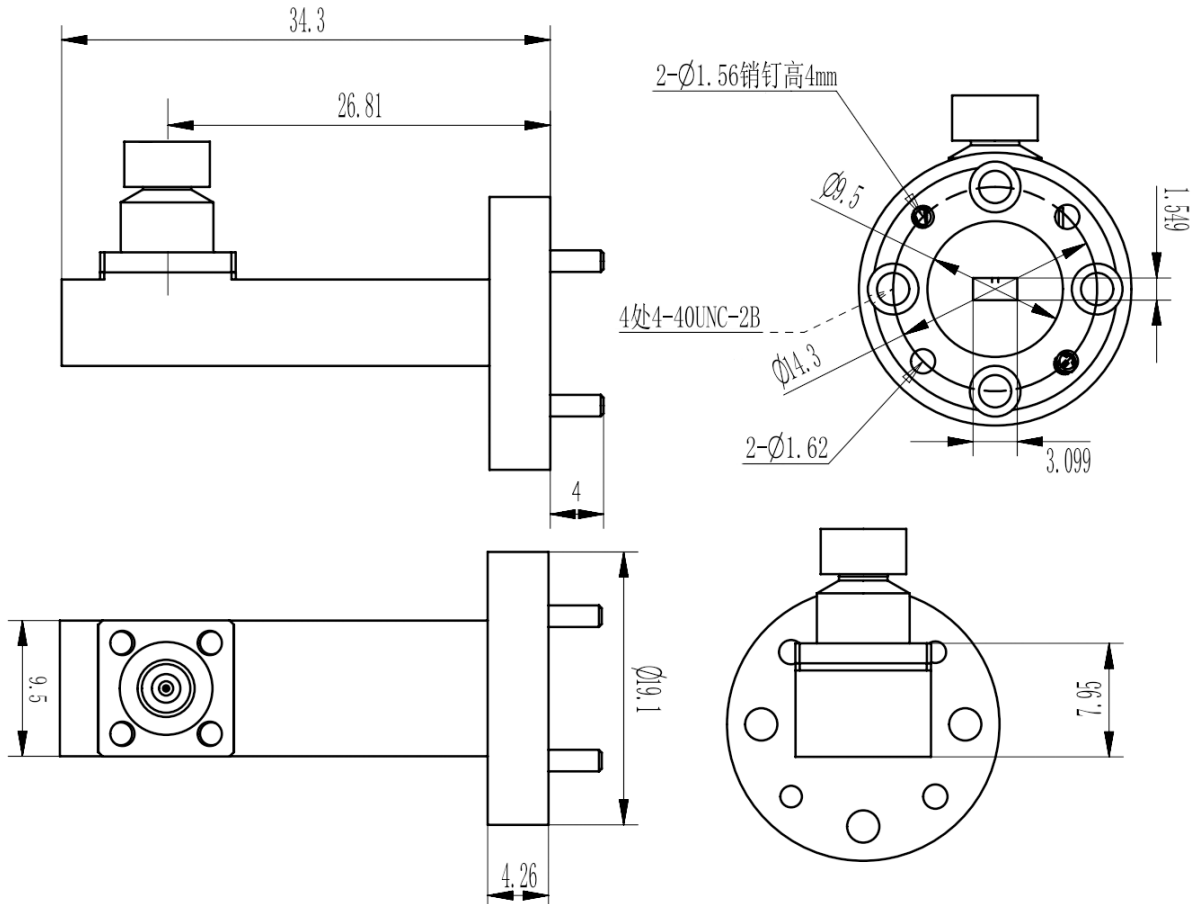


WR12(BJ740) 转 1.0mm公头毫米波波导同轴转换器, RWR121M
60.5-91.9GHz, FUGP740圆形法兰, 正交

结构尺寸图 (单位: mm) 误差±1%



电气与环境性能

频率范围	60.5-91.9GHz	阻抗	50ohm	电压驻波比	1.38 max
平均功率	3W @25°C	峰值功率	-	插入损耗	1 dB max

产品和材料信息

产品型号	RWR121M, 精密型	主体结构	正交
波导主体	Copper, gold plated	波导及法兰	WR12(BJ740), FUGP740圆形法兰
同轴主体	Passivated stainless steel	同轴连接器	1.0mm公头
内腔/内导体	Gold plated beryllium copper		
工作温度	-40°C to 70°C	净重	-



微信扫描
关注我们

RFTOP®频优微波
高品质微波毫米波器件供应商

www.rftop.cn
service@rftop.com 0755-88840350

微信扫描
在线咨询

