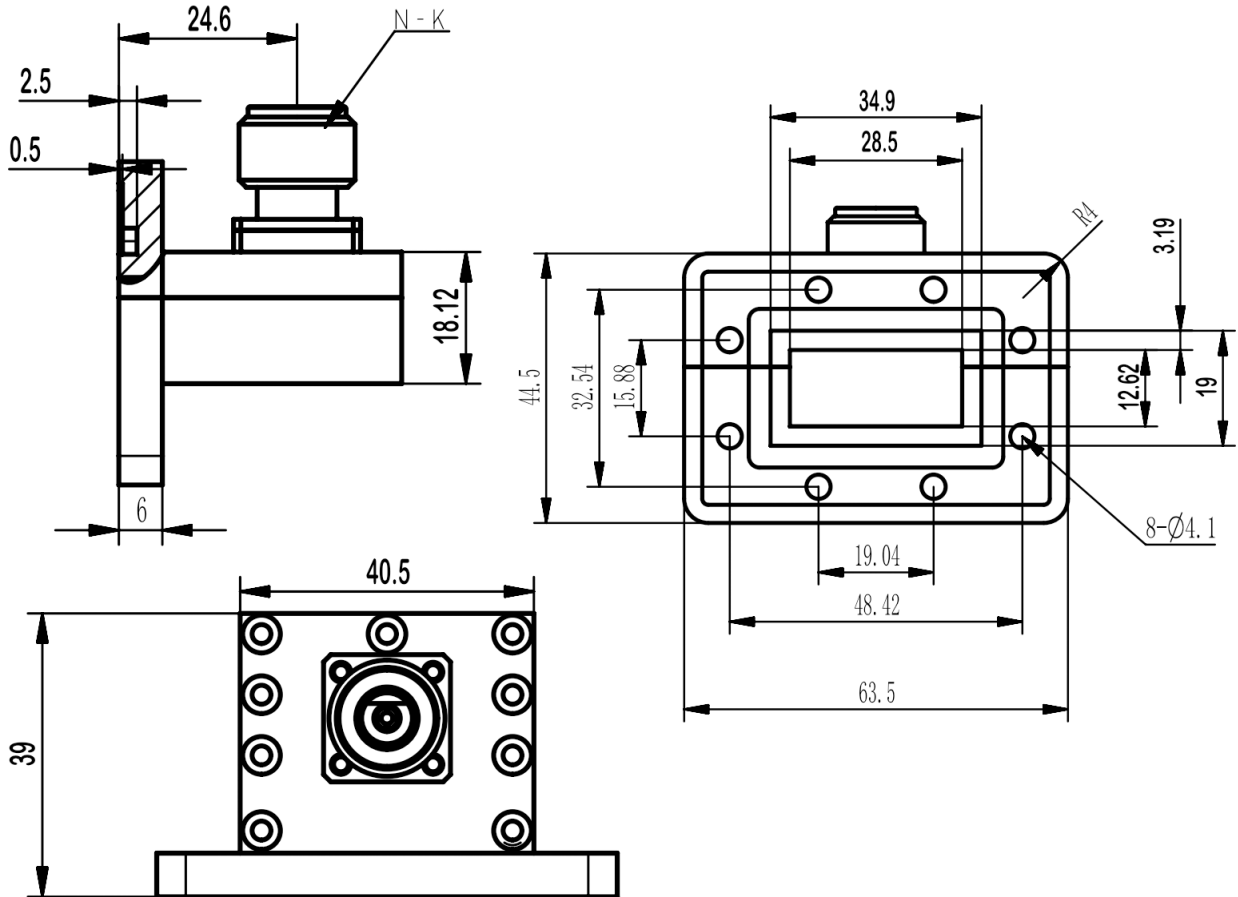




WR112(BJ84) 转 N母波导同轴转换器, 带密封圈, RWR112NG  
6.57-9.99GHz, FDM84矩形密封法兰, 正交

结构尺寸图 (单位: mm) 误差±1%



电气与环境性能

频率范围	6.57-9.99GHz	阻抗	50ohm	电压驻波比	1.2 max
平均功率	350W @25°C	峰值功率	3000W	插入损耗	00.3 dB max

产品和材料信息

产品型号	RWR112NG, 精密型, 带密封圈	主体结构	正交
波导主体	Aluminum, grey painted	波导及法兰	WR112(BJ84), FDM84矩形密封法兰
同轴主体	Passivated stainless steel	同轴连接器	N母
内腔/内导体	Gold plated beryllium copper		
工作温度	-40°C to 70°C	净重	约 97.8g



微信扫描  
关注我们

RFTOP®频优微波  
高品质微波毫米波器件供应商

www.rftop.cn  
service@rftop.com 0755-88840350

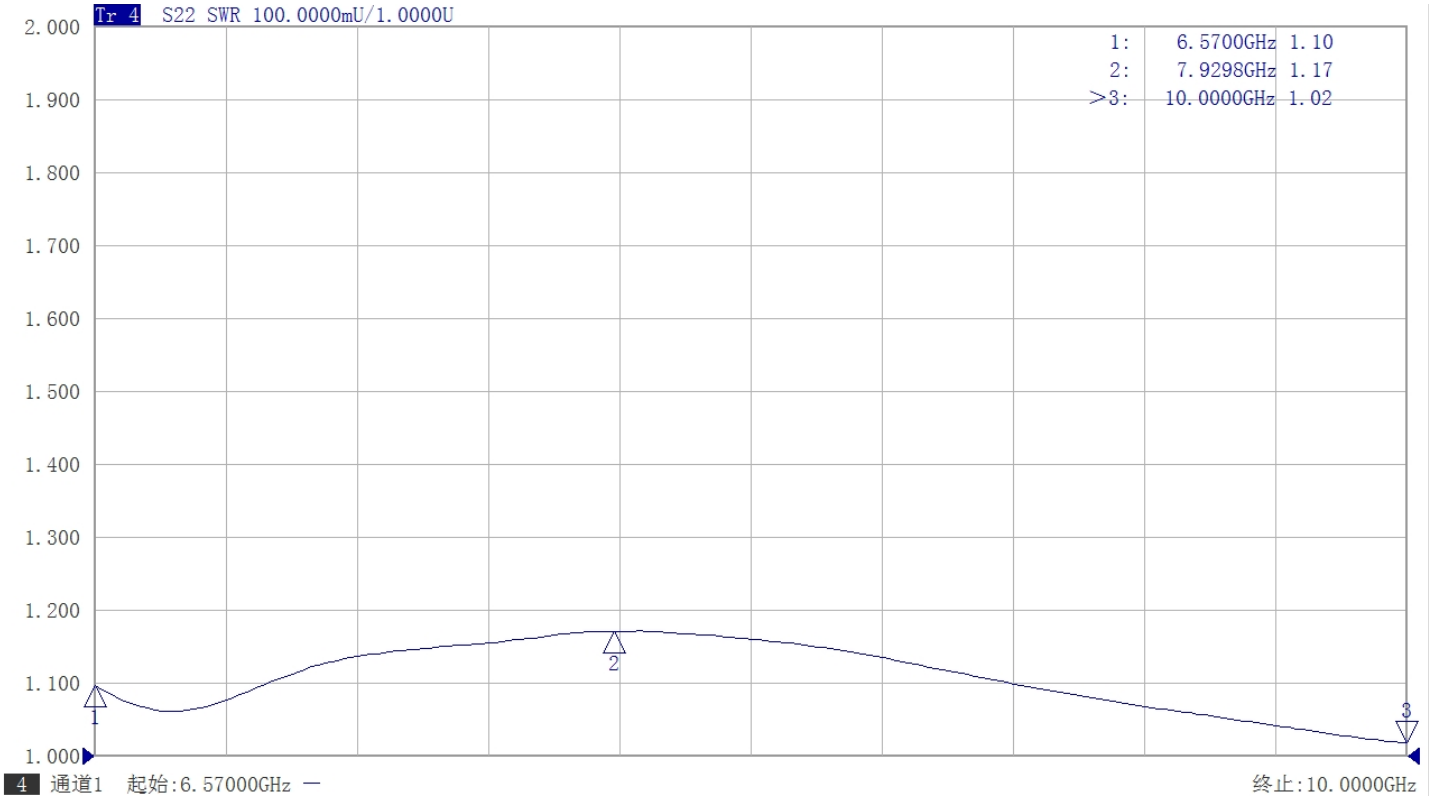
微信扫描  
在线咨询





**WR112(BJ84) 转 N母波导同轴转换器, 带密封圈, RWR112NG**  
**6.57-9.99GHz, FDM84矩形密封法兰, 正交**

**典型测试数据**



微信扫描  
关注我们

RFTOP®频优微波  
高品质微波毫米波器件供应商

www.rftop.cn  
service@rftop.com 0755-88840350

微信扫描  
在线咨询

