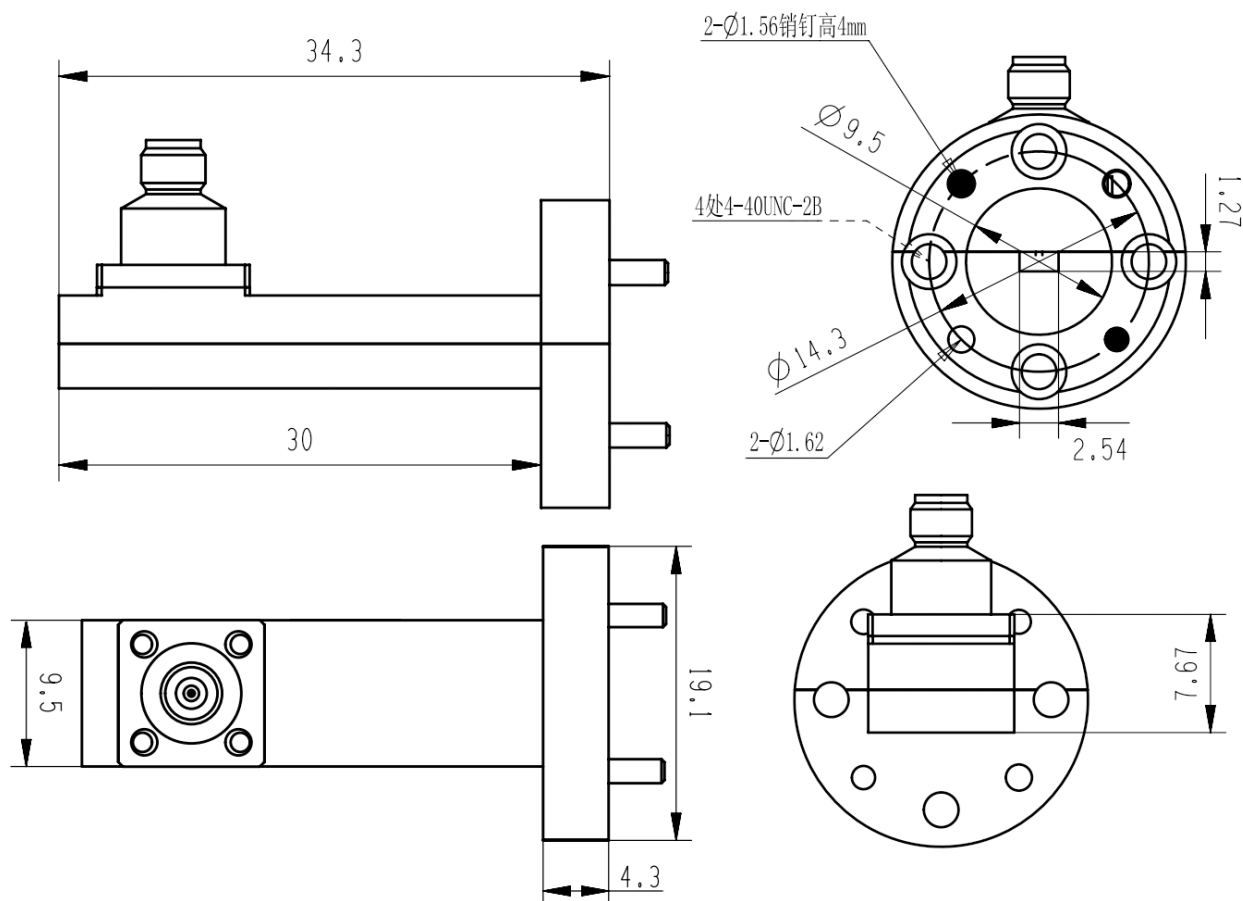


WR10(BJ900) 转 1.0mm母头波导同轴转换器, RWR101  
73.8-112GHz, FUGP900圆形法兰, 正交

结构尺寸图 (单位: mm) 误差±1%



电气与环境性能

频率范围	73.8-112GHz	阻抗	50ohm	电压驻波比	1.4 max
平均功率	1W @25°C	峰值功率	-	插入损耗	1 dB max

产品和材料信息

产品型号	RWR101, 精密型	主体结构	正交
波导主体	Copper, gold plated	波导及法兰	WR10(BJ900), FUGP900圆形法兰
同轴主体	Passivated stainless steel	同轴连接器	1.0mm母头
内腔/内导体	Gold plated beryllium copper		
工作温度	-40°C to 70°C	净重	约 22.0g



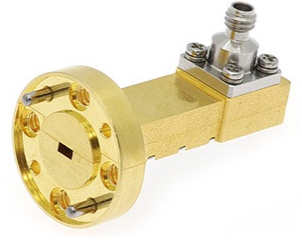
微信扫描  
关注我们

RFTOP®频优微波  
高品质微波毫米波器件供应商

www.rftop.cn  
service@rftop.com 0755-88840350

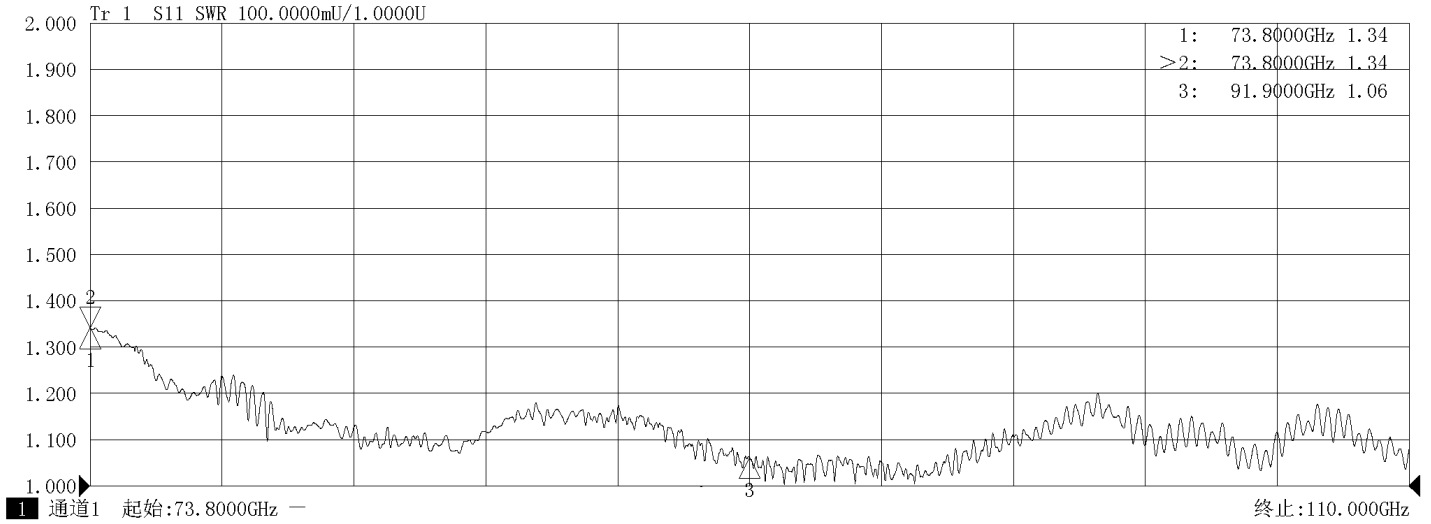
微信扫描  
在线咨询





**WR10(BJ900) 转 1.0mm母头波导同轴转换器, RWR101**  
**73.8-112GHz, FUGP900圆形法兰, 正交**

**典型测试数据**



微信扫描  
关注我们

RFTOP®频优微波  
高品质微波毫米波器件供应商

www.rftop.cn  
service@rftop.com 0755-88840350

微信扫描  
在线咨询

