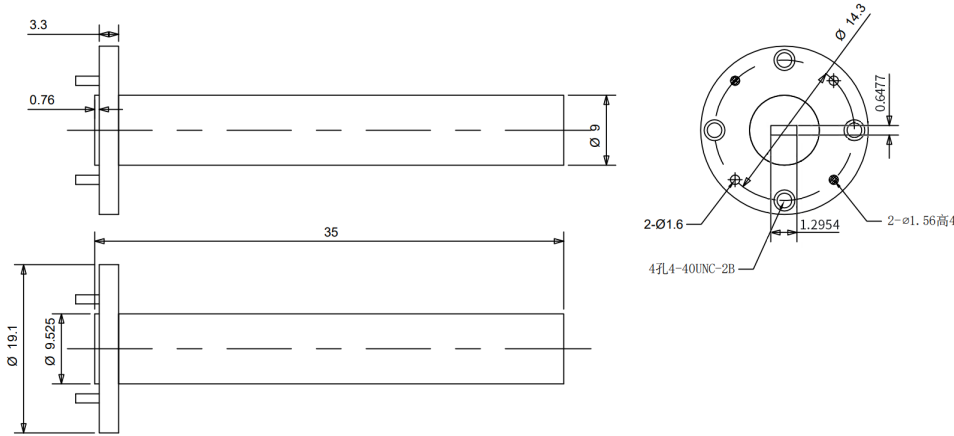




WR5(BJ1800)太赫兹波导负载, RWT5
145-220GHz, 0.5W, FUGP1800圆形法兰, 圆形, 腔体铜镀金

结构尺寸图 (单位: mm) 误差±1%



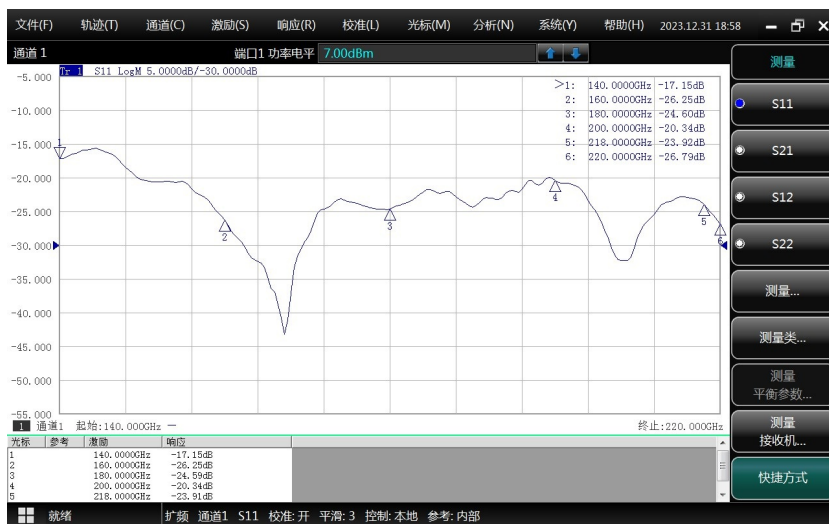
电气与环境性能

频率范围	145-220GHz	阻抗	50ohm	电压驻波比	1.35 max
平均功率	0.5W @25°C	峰值功率	-		

产品和材料信息

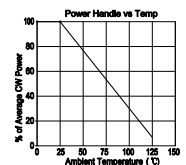
产品型号	RWT5, 精密型	波导及法兰	WR5(BJ1800), FUGP1800圆形法兰
波导主体	Copper, gold plated	散热体	N/A
波导腔体	Copper, gold plated		
工作温度	-55°C~+100°C	净重	约 24.0g

典型测试数据



备注

- 定制服务包括: 外形尺寸, 更优的VSWR。
- 请参考下方功率降额曲线, 在100°C时线性降额至0.1W。



微信扫描
关注我们

RFTOP®频优微波
高品质微波毫米波器件供应商

www.rftop.cn
service@rftop.com 0755-88840350

微信扫描
在线咨询

