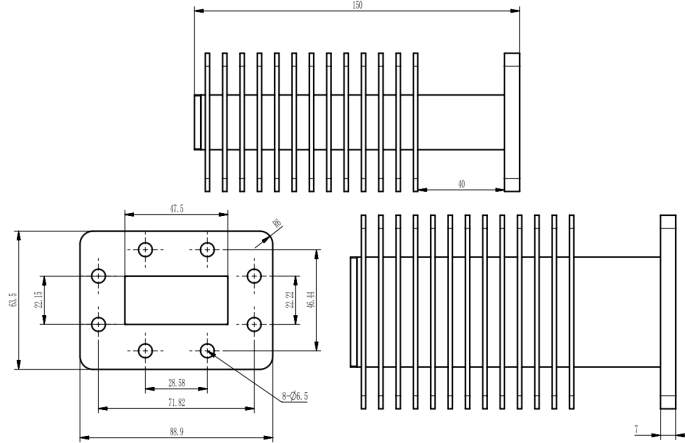




WR187(BJ48)大功率波导负载, RWT187300
3.94-5.99GHz, 300W, FDP48(UDR)矩形法兰, 矩形

结构尺寸图 (单位: mm) 误差±1%



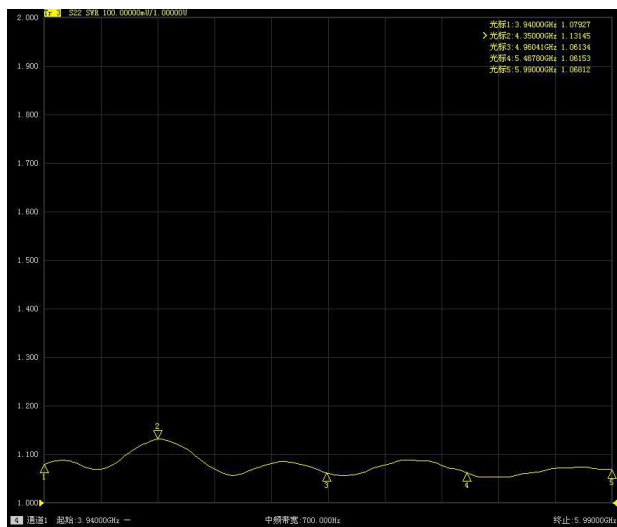
电气与环境性能

频率范围	3.94-5.99GHz	阻抗	50ohm	电压驻波比	1.2 max
平均功率	300W @25°C	峰值功率	-		

产品和材料信息

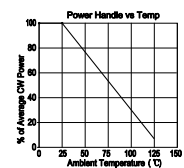
产品型号	RWT187300, 专业型	波导及法兰	WR187(BJ48), FDP48(UDR)矩形法兰
波导主体	Aluminum, black painted	散热体	Black anodized aluminum
波导腔体	Aluminum, electric conductive oxidation		
工作温度	-55°C~+100°C	净重	约 618.5g

典型测试数据



备注

- 1、定制服务包括: 外形尺寸, 更优的VSWR。
- 2、请参考下方功率降额曲线, 在100°C时线性降额至30W。
- 3、为保证最佳性能, 输入功率超过平均功率50%, 请使用风扇等方式散热(风量 ≥180CFM), 保持腔体表面温度在85度以内。



微信扫描
关注我们

RFTOP®频优微波
高品质微波毫米波器件供应商

www.rftop.cn
service@rftop.com 0755-88840350

微信扫描
在线咨询

