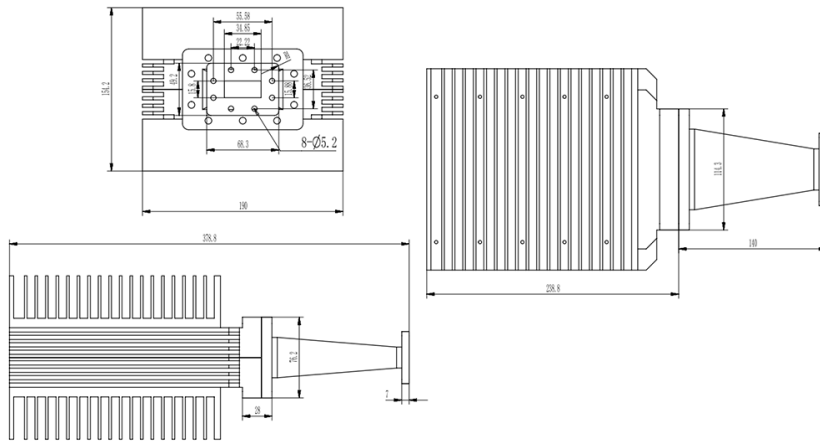


WR137(BJ70)大功率波导负载, RWT1372500
5.38-8.17GHz, 2500W, FDP70(UDR)矩形法兰, 矩形

结构尺寸图 (单位: mm) 误差±1%



电气与环境性能

频率范围	5.38-8.17GHz	阻抗	50ohm	电压驻波比	1.2 max
平均功率	2500W @25°C	峰值功率	-		

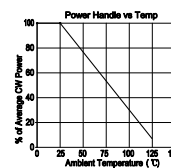
产品和材料信息

产品型号	RWT1372500, 专业型	波导及法兰	WR137(BJ70), FDP70(UDR)矩形法兰
波导主体	Aluminum, black painted	散热体	Black anodized aluminum
波导腔体	Aluminum, electric conductive oxidation		
工作温度		净重	-

典型测试数据

备注

- 定制服务包括: 外形尺寸, 更优的VSWR。
- 请参考下方功率降额曲线, 在100°C时线性降额至250W。
- 为保证最佳性能, 输入功率超过平均功率50%, 请使用风扇等方式散热(风量 ≥1500CFM), 保持腔体表面温度在85度以内。



微信扫描
关注我们

RFTOP®频优微波
高品质微波毫米波器件供应商

www.rftop.cn
service@rftop.com 0755-88840350

微信扫描
在线咨询

