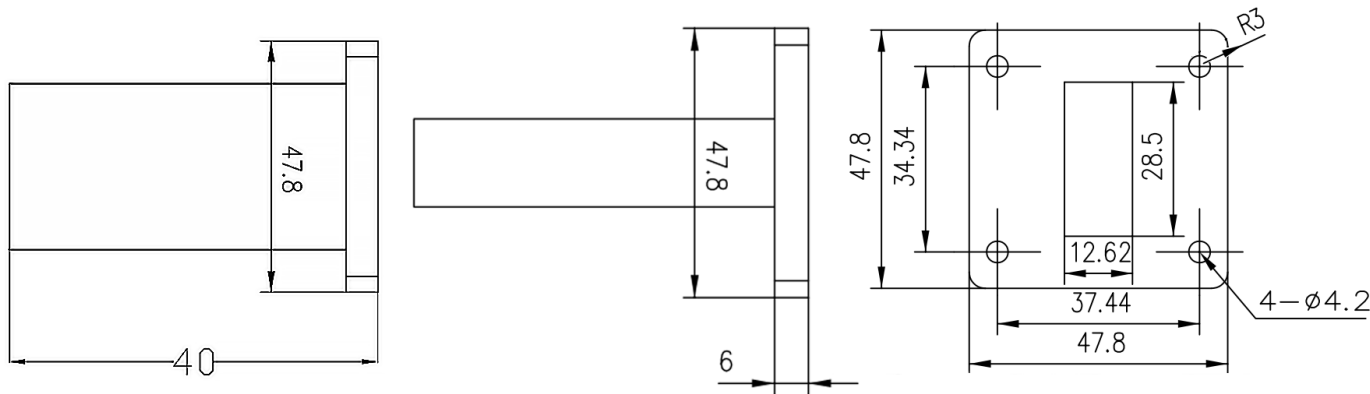


WR112(BJ84)中功率波导短负载, RWT11230
6.57-10GHz, 30W, FBP84(UBR)正方形法兰, 矩形

结构尺寸图 (单位: mm) 误差±1%



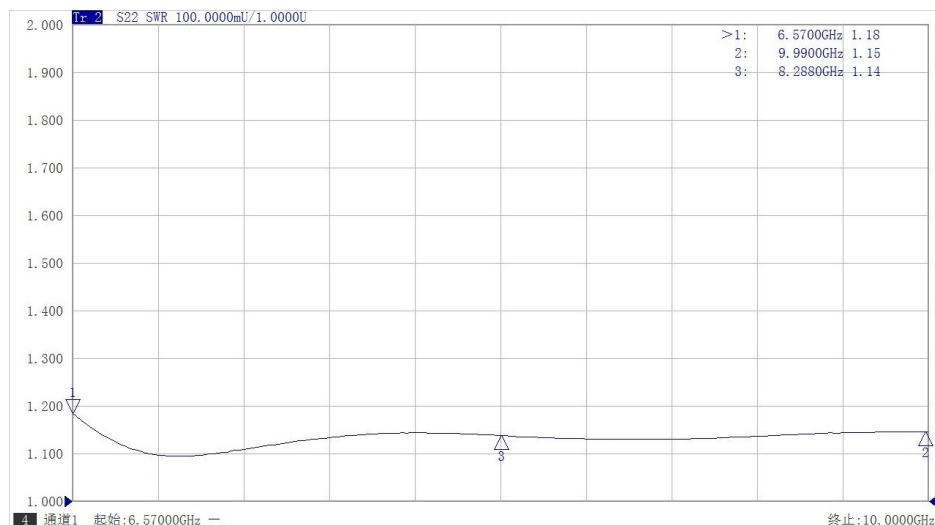
电气与环境性能

频率范围	6.57-10GHz	阻抗	50ohm	电压驻波比	1.2 max
平均功率	30W @25°C	峰值功率	-		

产品和材料信息

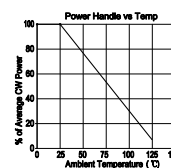
产品型号	RWT11230, 专业型	波导及法兰	WR112(BJ84), FBP84(UBR)正方形法兰
波导主体	Aluminum, grey painted	散热体	N/A
波导腔体	Aluminum, electric conductive oxidation		
工作温度		净重	约 51.0g

典型测试数据



备注

- 1、定制服务包括：外形尺寸，更优的VSWR。
- 2、请参考下方功率降额曲线，在100°C时线性降额至3W。
- 3、为保证最佳性能，输入功率超过平均功率50%，请使用风扇等方式散热(风量≥18CFM)，保持腔体表面温度在85度以内。



微信扫描
关注我们

RFTOP®频优微波
高品质微波毫米波器件供应商

www.rftop.cn
service@rftop.com 0755-88840350

微信扫描
在线咨询

