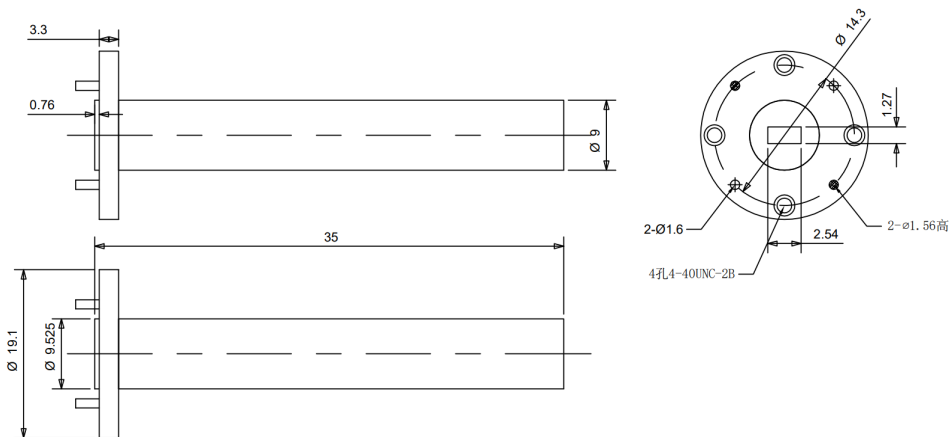




**WR10(BJ900)毫米波波导匹配负载, RWT10**  
**73.8-112GHz, 0.5W, FUGP900圆形法兰, 圆形, 腔体铜镀金**

**结构尺寸图 (单位: mm) 误差±1%**



**电气与环境性能**

频率范围	73.8-112GHz	阻抗	50ohm	电压驻波比	1.05 max
平均功率	0.5W @25°C	峰值功率	-		

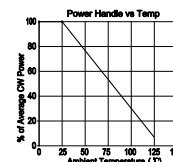
**产品和材料信息**

产品型号	RWT10, 精密型	波导及法兰	WR10(BJ900), FUGP900圆形法兰
波导主体	Copper, gold plated	散热体	N/A
波导腔体	Copper, gold plated		
工作温度	-55°C~+100°C	净重	约 24.0g

**典型测试数据**

**备注**

- 定制服务包括：外形尺寸，更优的VSWR。
- 请参考下方功率降额曲线，在100°C时线性降额至0.1W。



微信扫描  
关注我们

RFTOP®频优微波  
高品质微波毫米波器件供应商

www.rftop.cn  
service@rftop.com 0755-88840350

微信扫描  
在线咨询

