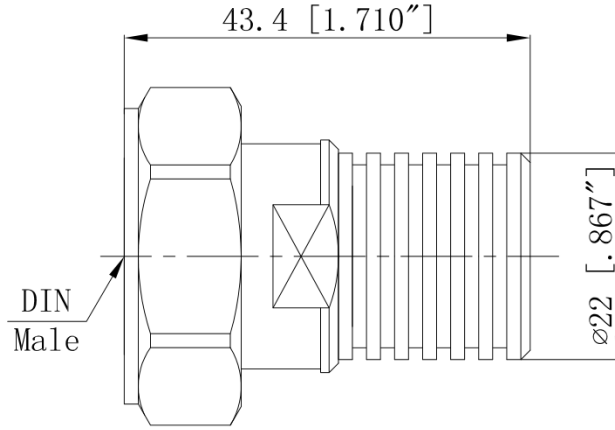




L29(DIN 7/16)公头同轴负载, RT75DM
DC-7GHz, 5W, 圆形, 接头黄铜镀三元合金

结构尺寸图 (单位: mm) 误差±1%



电气与环境性能

频率范围	DC-7GHz	阻抗	50ohm	电压驻波比	1.25 max
平均功率	5W @25°C	峰值功率	500W (5μsec pulse width, 0.5% duty cycle)		

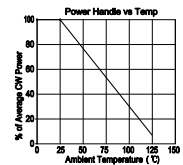
产品和材料信息

产品型号	RT75DM, 经济型	同轴接头	L29(DIN 7/16)公头
接头主体	Ternary alloy plated brass	散热体	Black anodized aluminum
内导体	Gold plated beryllium copper		
工作温度	-55°C~+100°C	净重	约 99.5g

典型测试数据

备注

- 定制服务包括: 外形尺寸, 更优的VSWR。
- 请参考下方功率降额曲线, 在100°C时线性降额至0.5W。



微信扫描
关注我们

RFTOP®频优微波
高品质微波毫米波器件供应商

www.rftop.cn
service@rftop.com 0755-88840350

微信扫描
在线咨询

