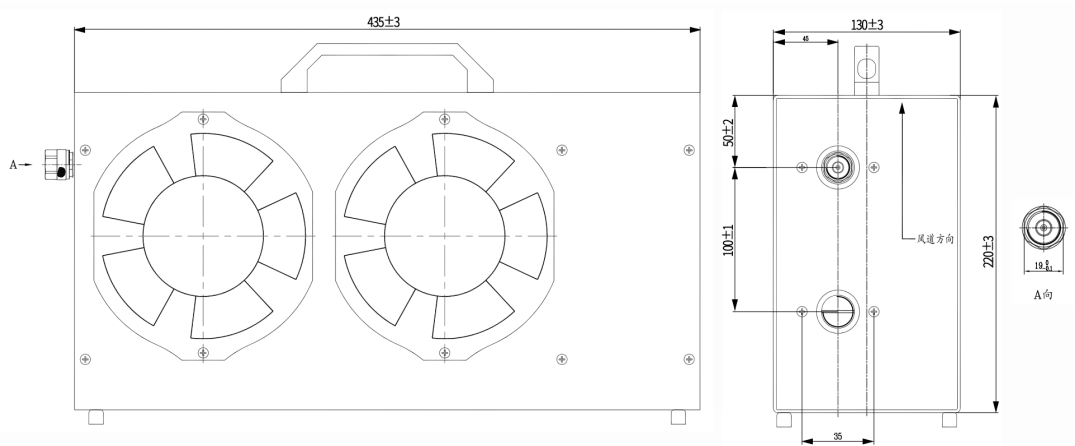


N公头大功率同轴负载, RT6600NM DC-6GHz, 600W, 矩形, 接头黄铜镀三元合金

结构尺寸图 (单位: mm) 误差±1%



电气与环境性能

| | | | | | |
|------|------------|------|--|-------|----------|
| 频率范围 | DC-6GHz | 阻抗 | 50ohm | 电压驻波比 | 1.25 max |
| 平均功率 | 600W @25°C | 峰值功率 | 1kW (5µsec pulse width, 1% duty cycle) | | |

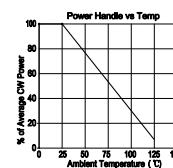
产品和材料信息

| | | | |
|------|----------------------------|------|-------------------------|
| 产品型号 | RT6600NM, 专业型 | 同轴接头 | N公头 |
| 接头主体 | Ternary alloy plated brass | 散热体 | Black anodized aluminum |
| 内导体 | Gold plated brass | | |
| 工作温度 | -55°C~+125°C | 净重 | - |

典型测试数据

备注

- 定制服务包括: 外形尺寸, 更优的VSWR。
- 请参考下方功率降额曲线, 在100°C时线性降额至60W。
- 为保证最佳性能, 输入功率超过平均功率50%, 请使用风扇等方式散热(风量 ≥360CFM), 保持腔体表面温度在85度以内。



微信扫描
关注我们

RFTOP®频优微波
高品质微波毫米波器件供应商

www.rftop.cn
service@rftop.com 0755-88840350

微信扫描
在线咨询

