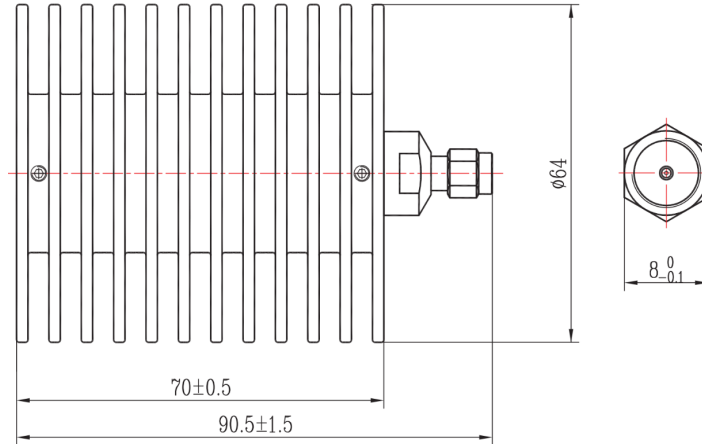




SMA公头中功率同轴负载, RT650SM  
DC-6GHz, 50W, 圆形, 接头黄铜镀三元合金

结构尺寸图 (单位: mm) 误差±1%



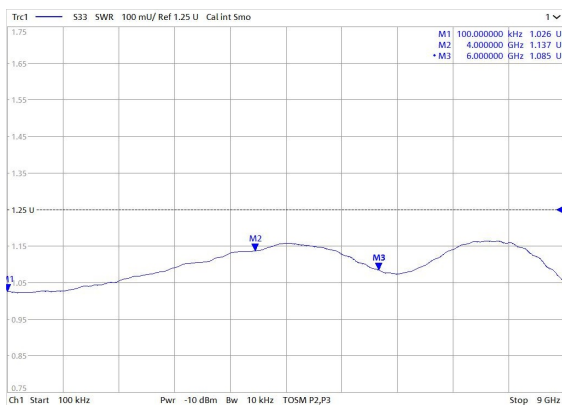
电气与环境性能

|      |           |      |   |       |          |
|------|-----------|------|---|-------|----------|
| 频率范围 | DC-6GHz   | 阻抗   | 50ohm                                   | 电压驻波比 | 1.25 Max |
| 平均功率 | 50W @25°C | 峰值功率 | 500W (5µsec pulse width, 5% duty cycle) |       |          |

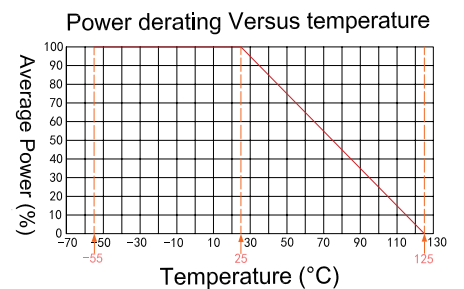
产品和材料信息

|      |                             |      |                         |
|------|-----------------------------|------|-------------------------|
| 产品型号 | RT650SM, 专业型                | 同轴接头 | SMA公头                   |
| 接头主体 | Ternary alloy plated brass  | 散热体  | Black anodized aluminum |
| 内导体  | Gold plated phosphor copper |      |                         |
| 工作温度 | -55°C~+125°C                | 净重   | 约 329.5g                |

典型测试数据



使用说明: 为保证产品寿命和最佳性能, 请勿长时间满功率使用, 当存在峰值功率时, 需在标称信号脉宽和占空比内使用。当输入功率超过标称功率50%, 请使用风冷等方式散热, 并保持腔体表面温度在60°C内。当温度上升至100°C时, 参考下图耐受功率将线性降额至约5 W。



定制服务: 包括接口类型、外形尺寸、PIM及更优的电性能。

选型建议: 标称平均功率是指在常温25°C良好散热条件下短时间能承受的最大功率。请根据实际输入功率、环境温度、散热条件、使用时长等, 参考RFTOP负载选型指南选择。



微信扫描  
关注我们

RFTOP®频优微波  
高品质微波毫米波器件供应商

www.rftop.cn  
service@rftop.com 0755-88840350

微信扫描  
在线咨询

