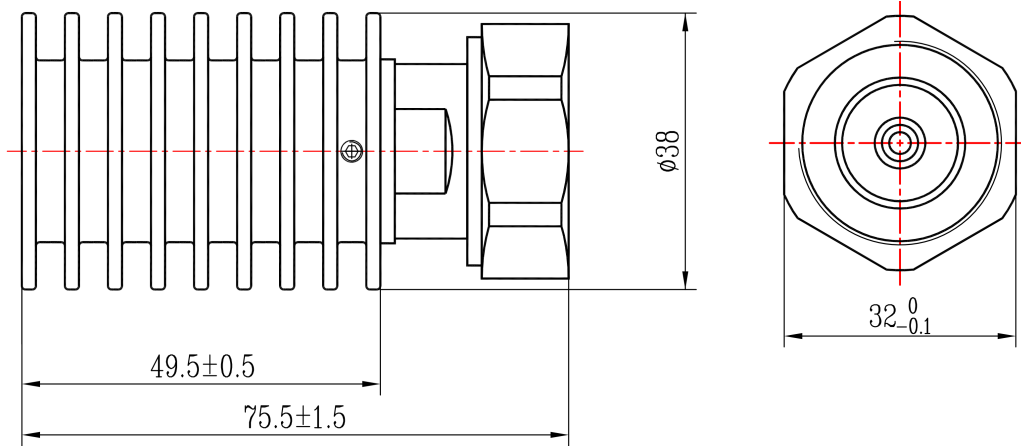


L29公头中功率同轴负载, RT625DM DC-6GHz, 25W, 圆形, 接头黄铜镀三元合金

结构尺寸图 (单位: mm) 误差±1%



电气与环境性能

| | | | | | |
|------|-----------|------|---|-------|----------|
| 频率范围 | DC-6GHz | 阻抗 | 50ohm | 电压驻波比 | 1.25 Max |
| 平均功率 | 25W @25°C | 峰值功率 | 800W (5μsec pulse width, 1.5% duty cycle) | | |

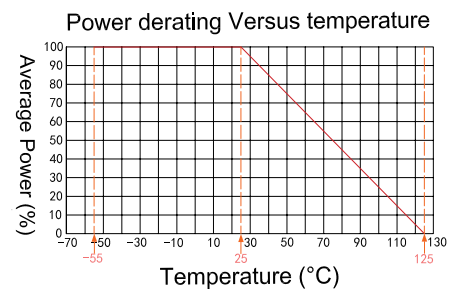
产品和材料信息

| | | | |
|------|----------------------------|------|-------------------------|
| 产品型号 | RT625DM, 专业型 | 同轴接头 | L29公头 |
| 接头主体 | Ternary alloy plated brass | 散热体 | Black anodized aluminum |
| 内导体 | Gold plated brass | | |
| 工作温度 | -55°C~+125°C | 净重 | - |

定制服务: 包括接口类型、外形尺寸、PIM及更优的电性能。

选型建议: 标称平均功率是指在常温25°C良好散热条件下短时间能承受的最大功率。请根据实际输入功率、环境温度、散热条件、使用时长等, [参考RFTOP负载选型指南选择](#)。

使用说明: 为保证产品寿命和最佳性能, 请勿长时间满功率使用, 当存在峰值功率时, 需在标称信号脉宽和占空比内使用。当输入功率超过标称功率50%, 请使用风冷等方式散热, 并保持腔体表面温度在60°C内。当温度上升至100°C时, 参考下图耐受功率将线性降额至约3 W。



微信扫描
关注我们

RFTOP®频优微波
高品质微波毫米波器件供应商

www.rftop.cn
service@rftop.com 0755-88840350

微信扫描
在线咨询

