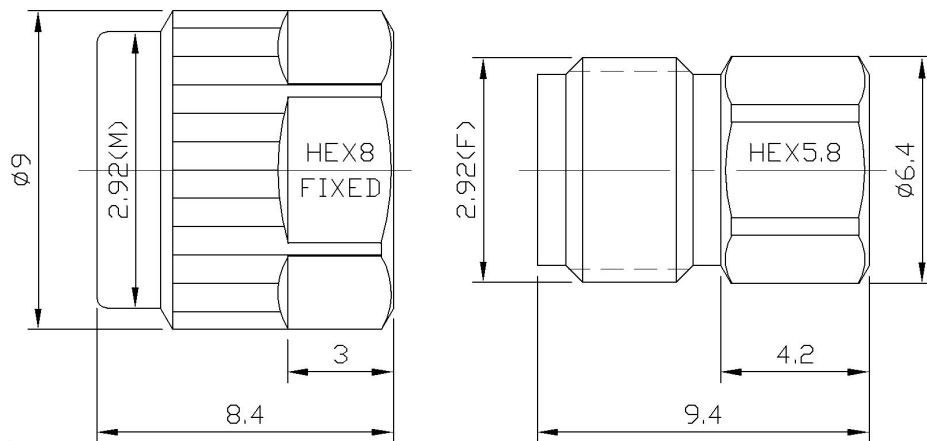




## 2.92mm公头毫米波同轴负载, RT402M DC-40GHz, 2W, 圆形, 不锈钢

结构尺寸图 (单位: mm) 误差±1%



### 产品等级指标

等级	VSWR
标准	1.15 max
B级	1.10 max
A级	1.08 max

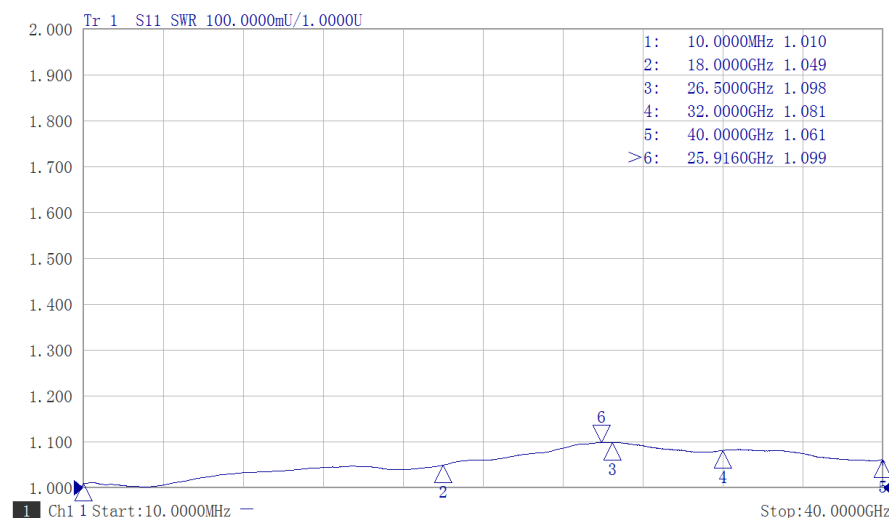
### 电气与环境性能

频率范围	DC-40GHz	阻抗	50ohm	电压驻波比	1.15 max
平均功率	2W @25°C	峰值功率	200W (5μsec pulse width, 1% duty cycle)		

### 产品和材料信息

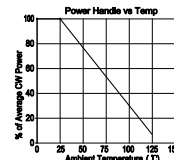
产品型号	RT402M, 普军级	同轴接头	2.92mm公头
接头主体	Passivated stainless steel	散热体	N/A
内导体	1.27um gold plated beryllium copper		
工作温度		净重	约 2.5g

### 典型测试数据



### 备注

- 定制服务包括: 外形尺寸, 更优的VSWR。
- 请参考下方功率降额曲线, 在100°C时线性降额至0.2W。



微信扫描  
关注我们

RFTOP®频优微波  
高品质微波毫米波器件供应商

www.rftop.cn  
service@rftop.com 0755-88840350

微信扫描  
在线咨询

