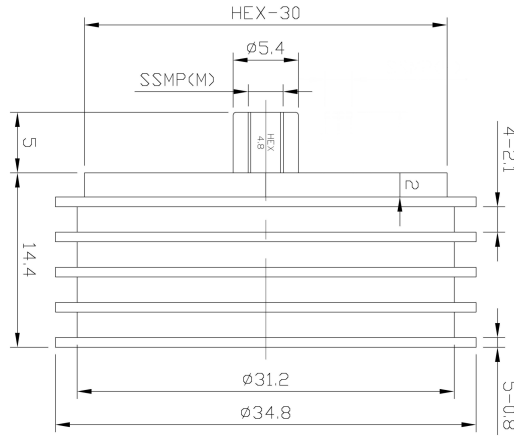


SSMP(GPPO, SMPM)公头毫米波同轴负载, RT4010SPM
DC-40GHz, 10W, 圆形, 接头不锈钢

结构尺寸图 (单位: mm) 误差±1%



电气与环境性能

频率范围	DC-40GHz	阻抗	50ohm	电压驻波比	1.26 max
平均功率	10W @25°C	峰值功率	200W (5µsec pulse width, 3% duty cycle)		

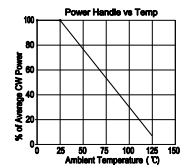
产品和材料信息

产品型号	RT4010SPM, 普军级	同轴接头	SSMP(GPPO, SMPM)公头
接头主体	Passivated stainless steel	散热体	Black anodized aluminum
内导体	1.27um gold plated beryllium copper		
工作温度	-55°C~+100°C	净重	约 35.0g

典型测试数据

备注

- 定制服务包括：外形尺寸，更优的VSWR。
- 请参考下方功率降额曲线，在100°C时线性降额至1W。
- 为保证最佳性能，输入功率超过平均功率50%，请使用风扇等方式散热(风量≥6CFM)，保持腔体表面温度在85度以内。



微信扫描
关注我们

RFTOP®频优微波
高品质微波毫米波器件供应商

www.rftop.cn
service@rftop.com 0755-88840350

微信扫描
在线咨询

