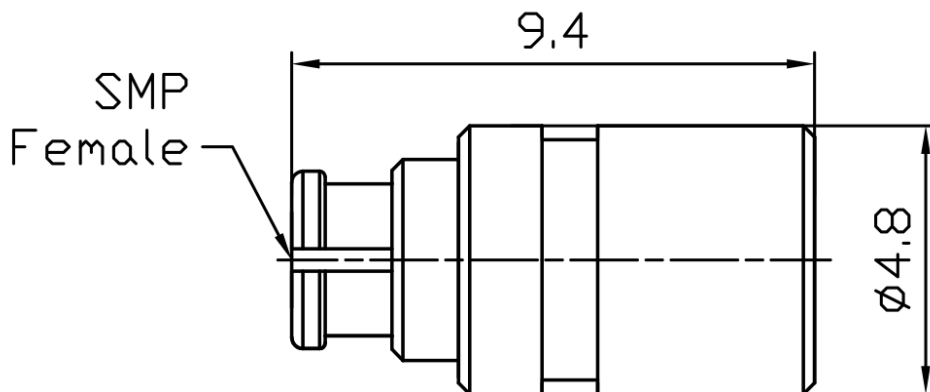




SMP(GPO)母头毫米波同轴负载, RT4005SPF  
DC-40GHz, 0.5W, 圆形, 铍铜镀金

结构尺寸图 (单位: mm) 误差±1%



电气与环境性能

频率范围	DC-40GHz	阻抗	50ohm	电压驻波比	1.4 max
平均功率	0.5W @25°C	峰值功率	10W (5μsec pulse width, 0.4% duty cycle)		

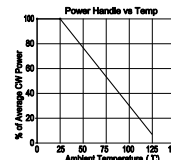
产品和材料信息

产品型号	RT4005SPF	同轴接头	SMP(GPO)母头
接头主体	Gold plated beryllium copper	散热体	N/A
内导体	Gold plated beryllium copper		
工作温度		净重	约 0.8g

典型测试数据

备注

- 定制服务包括: 外形尺寸, 更优的VSWR。
- 请参考下方功率降额曲线, 在100°C时线性降额至0.1W。



微信扫描  
关注我们

RFTOP®频优微波  
高品质微波毫米波器件供应商

www.rftop.cn  
service@rftop.com 0755-88840350

微信扫描  
在线咨询

