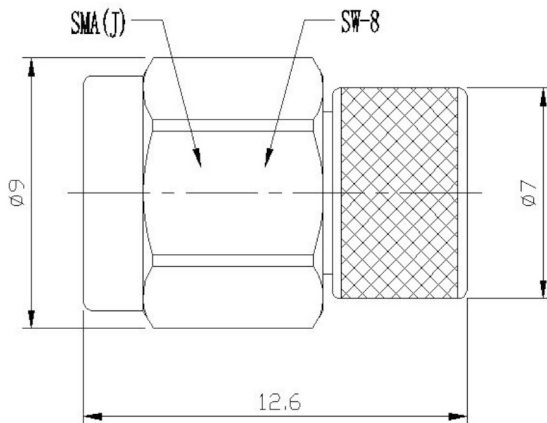


SMA公头同轴负载, RT272SM-2 DC-26.5GHz, 2W, 圆形, 接头不锈钢

结构尺寸图 (单位: mm) 误差±1%



电气与环境性能

频率范围	DC-26.5GHz	阻抗	50ohm	电压驻波比	1.25 max
平均功率	2W @25°C	峰值功率	20W (5μsec pulse width, 1% duty cycle)		

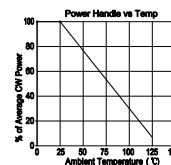
产品和材料信息

产品型号	RT272SM-2, 普军级	同轴接头	SMA公头
接头主体	Passivated stainless steel	散热体	N/A
内导体	Gold plated brass		
工作温度	-55°C~+125°C	净重	约 3.0g

典型测试数据

备注

- 定制服务包括: 外形尺寸, 更优的VSWR。
- 请参考下方功率降额曲线, 在100°C时线性降额至0.2W。



微信扫描
关注我们

RFTOP®频优微波
高品质微波毫米波器件供应商

www.rftop.cn
service@rftop.com 0755-88840350

微信扫描
在线咨询

