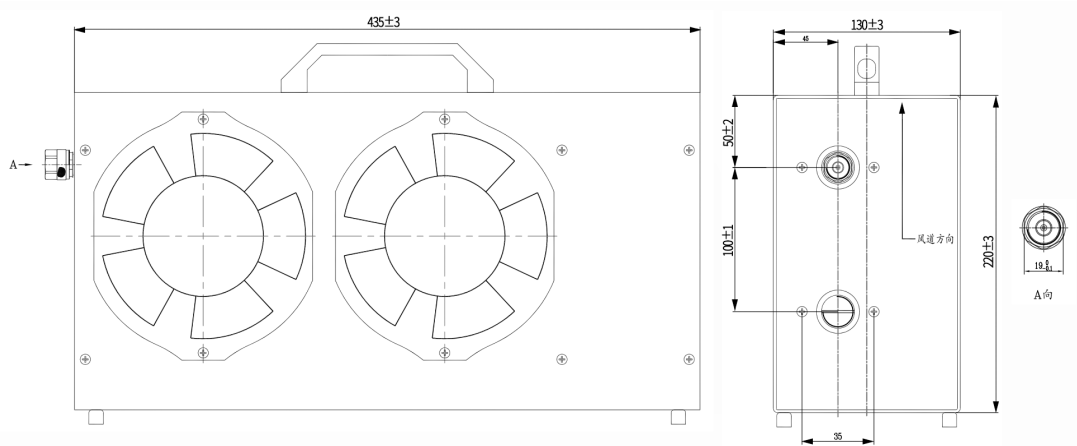


N公头大功率同轴负载, RT18600NM DC-18GHz, 600W, 矩形, 接头黄铜镀三元合金

结构尺寸图 (单位: mm) 误差±1%



电气与环境性能

频率范围	DC-18GHz	阻抗	50ohm	电压驻波比	1.45 max
平均功率	600W @25°C	峰值功率	1kW (5μsec pulse width, 1% duty cycle)		

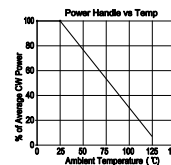
产品和材料信息

产品型号	RT18600NM, 专业型	同轴接头	N公头
接头主体	Ternary alloy plated brass	散热体	Black anodized aluminum
内导体	Gold plated brass		
工作温度	-55°C~+125°C	净重	-

典型测试数据

备注

- 定制服务包括: 外形尺寸, 更优的VSWR。
- 请参考下方功率降额曲线, 在100°C时线性降额至60W。
- 为保证最佳性能, 输入功率超过平均功率50%, 请使用风扇等方式散热(风量 ≥360CFM), 保持腔体表面温度在85度以内。



微信扫描
关注我们

RFTOP®频优微波
高品质微波毫米波器件供应商

www.rftop.cn
service@rftop.com 0755-88840350

微信扫描
在线咨询

