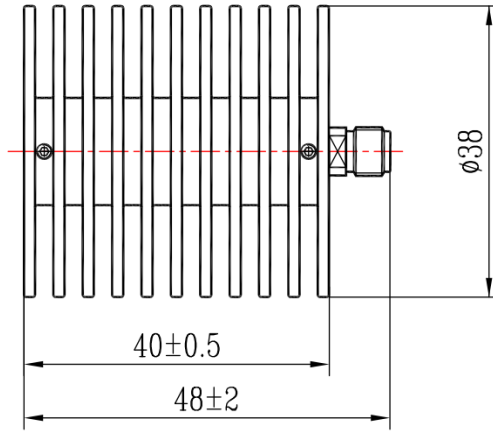




SMA母头中功率同轴负载, RT1830SF
DC-18GHz, 30W, 圆形, 接头不锈钢

结构尺寸图 (单位: mm) 误差±1%



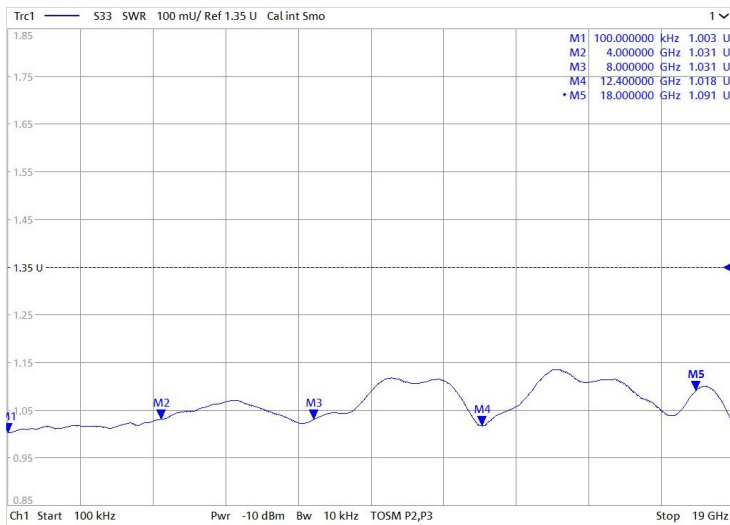
电气与环境性能

频率范围	DC-18GHz	阻抗	50ohm	电压驻波比	1.4 max
平均功率	30W @25°C	峰值功率	1kW (5µsec pulse width, 1% duty cycle)		

产品和材料信息

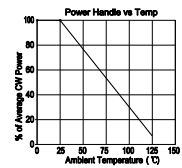
产品型号	RT1830SF, 专业型	同轴接头	SMA母头
接头主体	Passivated stainless steel	散热体	Black anodized aluminum
内导体	Gold plated beryllium copper		
工作温度	-55°C~+125°C	净重	约 57.0g

典型测试数据



备注

- 定制服务包括: 外形尺寸, 更优的VSWR。
- 请参考下方功率降额曲线, 在100°C时线性降额至3W。
- 为保证最佳性能, 输入功率超过平均功率50%, 请使用风扇等方式散热(风量≥18CFM), 保持腔体表面温度在85度以内。



微信扫描
关注我们

RFTOP®频优微波
高品质微波毫米波器件供应商

www.rftop.cn
service@rftop.com 0755-88840350

微信扫描
在线咨询

