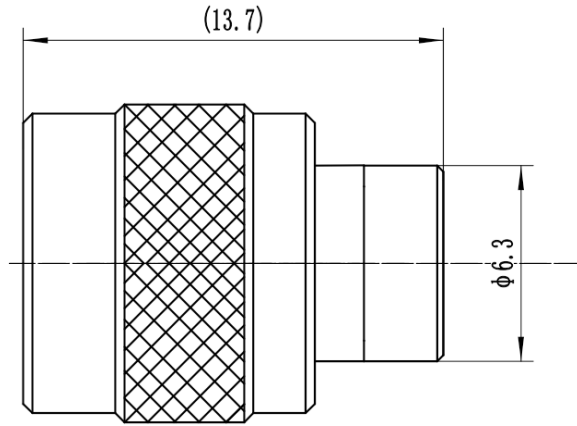




Q SMA公头同轴负载, RT181SMQ-NBA
DC-18GHz, 1W, 圆形, 接头黄铜镀镍

结构尺寸图 (单位: mm) 误差±1%



电气与环境性能

频率范围	DC-18GHz	阻抗	50ohm	电压驻波比	1.15 max
平均功率	1W @25°C	峰值功率	100W (5μsec pulse width, 0.5% duty cycle)		

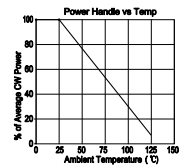
产品和材料信息

产品型号	RT181SMQ-NBA, 经济型	同轴接头	Q SMA公头
接头主体	Nickel plated brass	散热体	N/A
内导体	Gold plated beryllium copper		
工作温度	-55°C~+125°C	净重	约 5.3g

典型测试数据

备注

- 定制服务包括: 外形尺寸, 更优的VSWR。
- 请参考下方功率降额曲线, 在100°C时线性降额至0.1W。



微信扫描
关注我们

RFTOP®频优微波
高品质微波毫米波器件供应商

www.rftop.cn
service@rftop.com 0755-88840350

微信扫描
在线咨询

