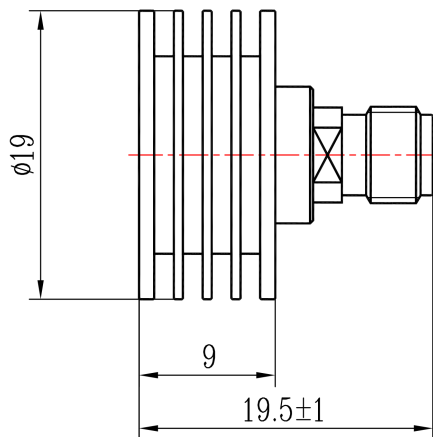




SMA母头同轴负载, RT125SF DC-12.4GHz, 5W, 圆形, 接头不锈钢

结构尺寸图 (单位: mm) 误差±1%



电气与环境性能

频率范围	DC-12.4GHz	阻抗	50ohm	电压驻波比	1.25 Max
平均功率	5W @25°C	峰值功率	500W (5μsec pulse width, 0.5% duty cycle)		

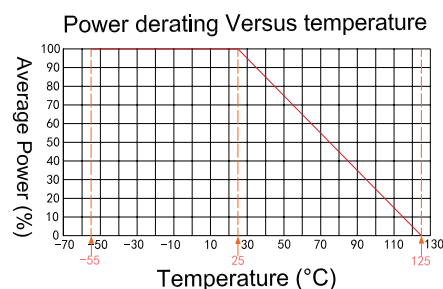
产品和材料信息

产品型号	RT125SF, 专业型	同轴接头	SMA母头
接头主体	Passivated stainless steel	散热体	Black anodized aluminum
内导体	Gold plated beryllium copper		
工作温度	-55°C~+125°C	净重	约 8.0g

定制服务: 包括接口类型、外形尺寸、PIM及更优的电性能。

选型建议: 标称平均功率是指在常温25°C良好散热条件下短时间能承受的最大功率。请根据实际输入功率、环境温度、散热条件、使用时长等, [参考RFTOP负载选型指南选择](#)。

使用说明: 为保证产品寿命和最佳性能, 请勿长时间满功率使用, 当存在峰值功率时, 需在标称信号脉宽和占空比内使用。当输入功率超过标称功率50%, 请使用风冷等方式散热, 并保持腔体表面温度在60°C内。当温度上升至100°C时, 参考下图耐受功率将线性降额至约0.5 W。



微信扫描
关注我们

RFTOP®频优微波
高品质微波毫米波器件供应商

www.rftop.cn
service@rftop.com 0755-88840350

微信扫描
在线咨询

