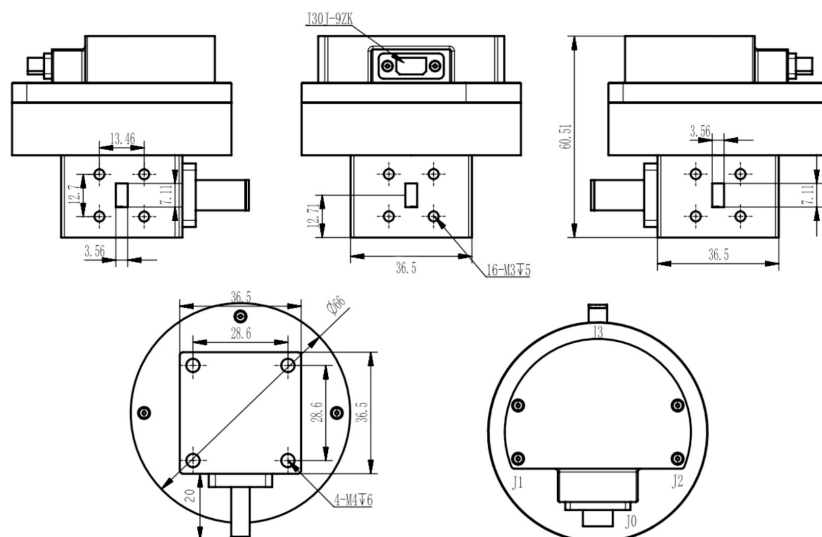


## WR28(BJ320) 双刀双掷波导开关, RWST28D2系列 26.3-40GHz, FBP320(UBR320)方形平法兰

结构尺寸图 (单位: mm) 误差±1%



### 电气与环境性能

频率范围	26.3-40GHz
驻波比	1.15Max
插损	0.3dB Max
隔离度	70dB
最大承受功率	1000W @25°C

### 产品和材料信息

产品型号	RWST28D2系列	产品类型	波导开关, DPDT
切换方式		切换时间	120ms Max
控制接口	J30J-9ZK	产品寿命	Million Cycles
波导及法兰	WR28(BJ320), FBP320方形平法兰	波导主体	Copper, pickling, grey painted
工作温度	-40 ~ +85°C	存储温度	-55 ~ +80°C
外形尺寸	60.51(L)×66(φ)mm	产品净重	-

### 产品规格选型表

RFTOP P/N	频率	供电电压	供电电流	TTL电路	反馈(状态)	自动断开
RWST28D2-D7I-27	26.3-40GHz	27V	2A	NO	Yes	NO

定制服务: 包括频率范围、开关类型、供电电压、供电电流、TTL电路、带反馈(状态)、自动断开等产品特性。



微信扫描  
关注我们

RFTOP®频优微波  
高品质微波毫米波器件供应商

www.rftop.cn  
service@rftop.com 0755-88840350

微信扫描  
在线咨询



**WR28(BJ320) 双刀双掷波导开关, RWST28D2系列**  
**26.3-40GHz, FBP320(UBR320)方形平法兰**

**产品控制原理图及使用说明**

RFTOP P/N	电压	电流	TTL	反馈	自动断开
RWST28D2-D7I-27	27V	2A	NO	Yes	NO



微信扫描  
关注我们

RFTOP®频优微波  
高品质微波毫米波器件供应商

www.rftop.cn  
service@rftop.com 0755-88840350

微信扫描  
在线咨询

