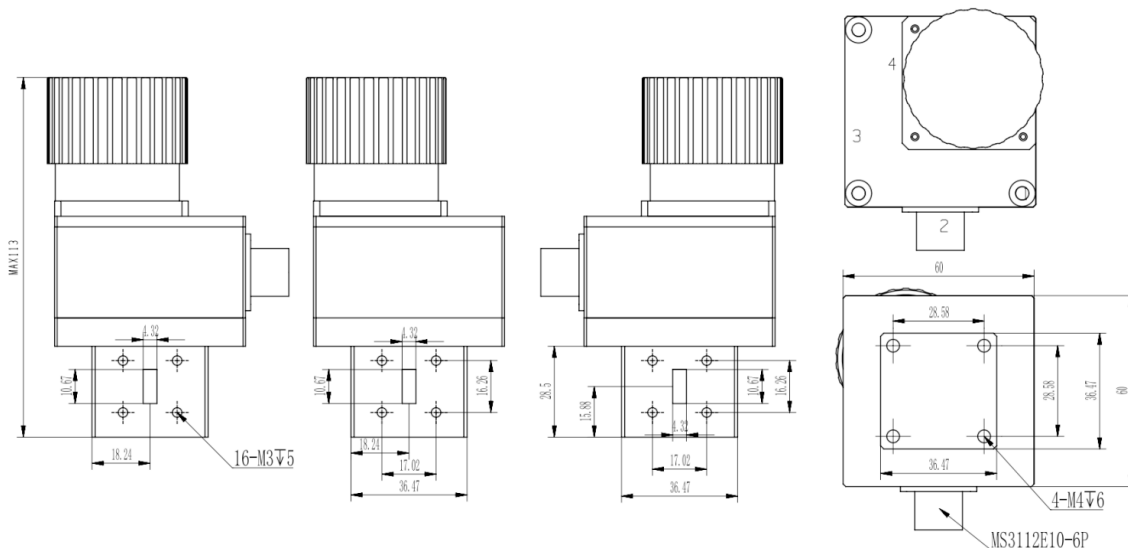


## WR42(BJ220) 双刀双掷波导开关, RWS42D2系列 17.6-26.7GHz, 电动/手动, FBP220(UBR220)方形平法兰

结构尺寸图 (单位: mm) 误差±1%



### 电气与环境性能

频率范围	17.6-26.7GHz
驻波比	1.1Max
插损	0.15dB Max
隔离度	65dB

### 产品和材料信息

产品型号	RWS42D2系列	产品类型	波导开关, DPDT
切换方式	Electric / Manual	切换时间	120ms Max
控制接口	MS3112E10-6P	产品寿命	Million Cycles
波导及法兰	WR42(BJ220), FBP220方形平法兰	波导主体	Copper, pickling, grey painted
工作温度	-40 ~ +85°C	存储温度	-50 ~ +80°C
外形尺寸	60×60×113mm	产品净重	-

### 产品规格选型表

RFTOP P/N	频率	长度	供电电压	供电电流	TTL电路	反馈(状态)	自动断开
RWS42D2-P6I-27	17.6-26.7GHz	113mm	27V	3A	NO	Yes	NO
RWS42D2-P6I-24	17.6-26.7GHz	140mm	24V	1A	NO	Yes	NO

定制服务: 包括频率范围、开关类型、供电电压、供电电流、TTL电路、带反馈(状态)、自动断开等产品特性。



微信扫描  
关注我们

RFTOP®频优微波  
高品质微波毫米波器件供应商

www.rftop.cn  
service@rftop.com 0755-88840350

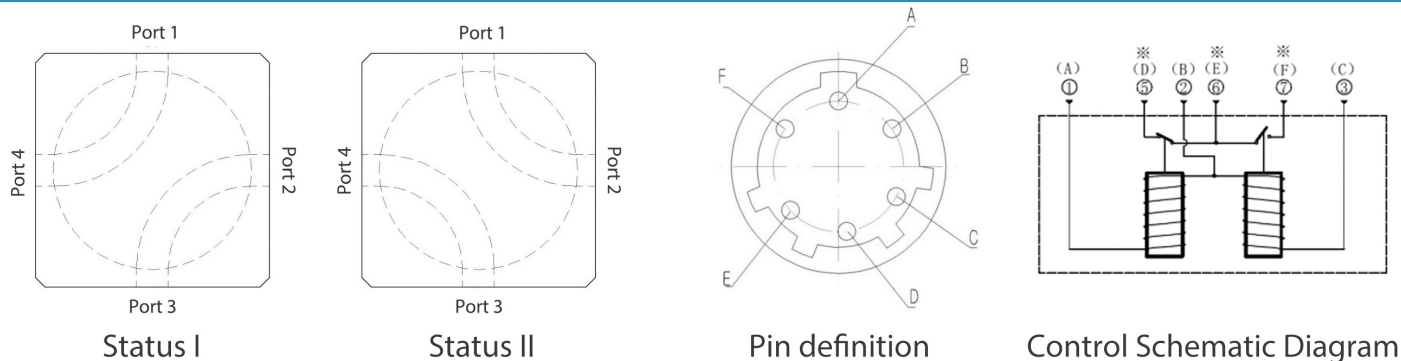
微信扫描  
在线咨询



## WR42(BJ220) 双刀双掷波导开关, RWS42D2系列 17.6-26.7GHz, 电动/手动, FBP220(UBR220)方形平法兰

### 产品控制原理图及使用说明

RFTOP P/N	控制接口	供电电压	供电电流	TTL电路	反馈(状态)	自动断开
RWS42D2-P6I-27	MS3112E10-6P	27V	3A	NO	Yes	NO
RWS42D2-P6I-24	MS3112E10-6P	24V	1A	NO	Yes	NO



插针编号	信号定义	信号说明
A	电源	开关切换电源, 当A接电源, 持续时间120ms±20ms时, 开关处于状态 I (PORT1和PORT4、PORT2和PORT3导通)。
B	接地	
C	电源	开关切换电源, 当C接电源, 持续时间120ms±20ms时, 开关处于状态 II (PORT1和PORT2、PORT3和PORT4导通)。
D	接微动开关	开关状态信号, 开关处于状态 I 时, 插针D和E导通。
E	微动开关地	建议接地
F	接微动开关	开关状态信号, 开关处于状态 II 时, 插针E和F导通。



微信扫描  
关注我们

RFTOP®频优微波  
高品质微波毫米波器件供应商

www.rftop.cn  
service@rftop.com 0755-88840350

微信扫描  
在线咨询

