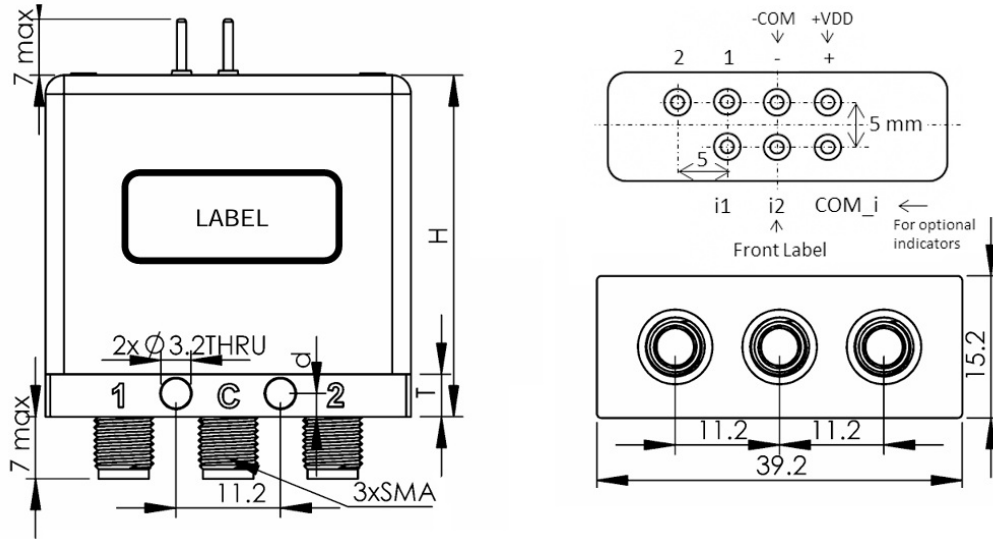




SMA 单刀双掷同轴机械开关, RS2S系列 DC-26.5GHz, 先断后合

结构尺寸图 (单位: mm) 误差±1%



电气与环境性能

频率范围	电压驻波比	插入损耗	隔离度	承受功率
DC-6GHz	≤1.2	≤0.2dB	≤70dB	-
6-12GHz	≤1.3	≤0.25dB	≤70dB	-
12-18GHz	≤1.4	≤0.4dB	≤60dB	-
18-26.5GHz	≤1.6	≤0.6dB	≤55dB	-

产品和材料信息

产品型号	RS2S系列	产品类型	同轴机械开关, SPDT
切换方式	Break before Make	切换时间	15ms Max
控制接口	Solder PIN	产品寿命	3 Million Cycles
振动实验	10G RMS, 20-2000 Hz (Operating)	冲击实验	50G, 1/2 Sine, 11 ms (Non Operating)
连接器类型	SMA母 - SMA母, 50 Ohms	连接器主体	Passivated stainless steel
产品壳体	Aluminum alloy, Black paint	连接器内导体	Gold plated beryllium copper
工作温度	-25 ~ +65°C	存储温度	-55 ~ +85°C
外形尺寸	-	产品净重	-

产品规格选型表 (共4种规格, 更多请查看下一页)

RFTOP P/N	频率	长度	开关类型	供电电压	供电电流	TTL电路	反馈(状态)	自动断开
RS2S-P2F-12	DC-18GHz	38mm	Failsafe	12V	0.19A	NO	NO	NO
RS2S-P2F-24	DC-18GHz	38mm	Failsafe	24V	0.98A	NO	NO	NO

定制服务: 包括频率范围、开关类型、供电电压、供电电流、TTL电路、带反馈(状态)、自动断开等产品特性。



微信扫描
关注我们

RFTOP®频优微波
高品质微波毫米波器件供应商

www.rftop.cn
service@rftop.com 0755-88840350

微信扫描
在线咨询





SMA 单刀双掷同轴机械开关, RS2S系列 DC-26.5GHz, 先断后合

产品规格选型表 (共4种, 更多请查看上一页)

RFTOP P/N	频率	长度	开关类型	供电电压	供电电流	TTL电路	反馈(状态)	自动断开
RS2S-P3FT-12	DC-18GHz	38mm	Failsafe	12V	0.19A	Yes	NO	NO
RS2S-P3FT-24	DC-18GHz	38mm	Failsafe	24V	0.98A	Yes	NO	NO



微信扫描
关注我们

RFTOP®频优微波
高品质微波毫米波器件供应商

www.rftop.cn
service@rftop.com 0755-88840350

微信扫描
在线咨询

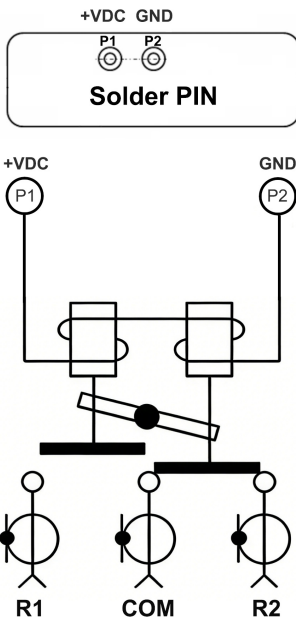




SMA 单刀双掷同轴机械开关, RS2S系列 DC-26.5GHz, 先断后合

产品控制原理图及使用说明

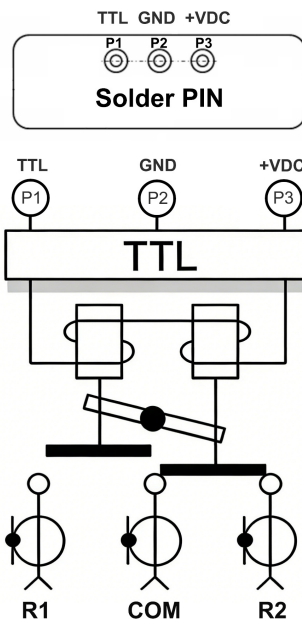
Failsafe



RFTOP P/N	开关类型	电压	电流	TTL	反馈	自动断开
RS2S-P2F-12	Failsafe	12V	0.19A	NO	NO	NO
RS2S-P2F-24	Failsafe	24V	0.98A	NO	NO	NO

插针编号	信号定义	信号说明
P1	+VDC	不加电 R1-COM, 供电后 RF-COM
P2	GND	加“-”电压

Failsafe TTL



RFTOP P/N	开关类型	电压	电流	TTL	反馈	自动断开
RS2S-P3FT-12	Failsafe	12V	0.19A	Yes	NO	NO
RS2S-P3FT-24	Failsafe	24V	0.98A	Yes	NO	NO

插针编号	信号定义	信号说明
P1	TTL	TTL控制
P2	GND	加“-”电压
P3	+VDC	不加电 R1-COM, 供电后 RF-COM



微信扫描
关注我们

RFTOP®频优微波
高品质微波毫米波器件供应商

www.rftop.cn
service@rftop.com 0755-88840350

微信扫描
在线咨询

