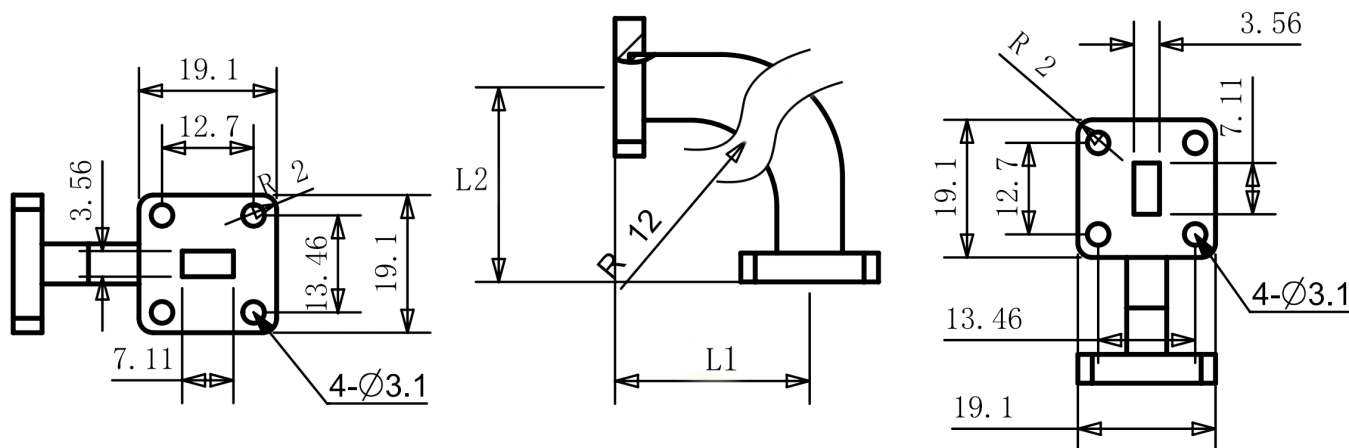




WR28(BJ320)弧形90度直角H面毫米波弯波导, RWGWH28-L1-L2 26.3-40GHz, FBP320方形平法兰, 铜合金

结构尺寸图 (单位: mm) 误差±1%



电气与环境性能

频率范围	26.3-40GHz
电压驻波比	1.1 Max
工作温度	-40°C~+70°C

产品规格选型表, 可定制

RFTOP P/N	L1(mm)	L2(mm)	损耗(dB)
RWGWH28-25-25	25	25	≤0.15

产品和材料信息

产品型号	RWGWH28-L1-L2
产品类型	弯波导
波导端口1	WR28(BJ320), FBP320方形平法兰
波导端口2	WR28(BJ320), FBP320方形平法兰
波导主体	Copper
内腔/内导体	Copper, pickling

备注

- 定制服务包括: 长度和结构及法兰类型等。
- 标注的损耗为理论预估损耗, 仅供参考, 具体以产品加工后测试为准。
- 请参考规格书第二页典型电性能实测曲线。



微信扫描
关注我们

RFTOP®频优微波
高品质微波毫米波器件供应商

www.rftop.cn
service@rftop.com 0755-88840350

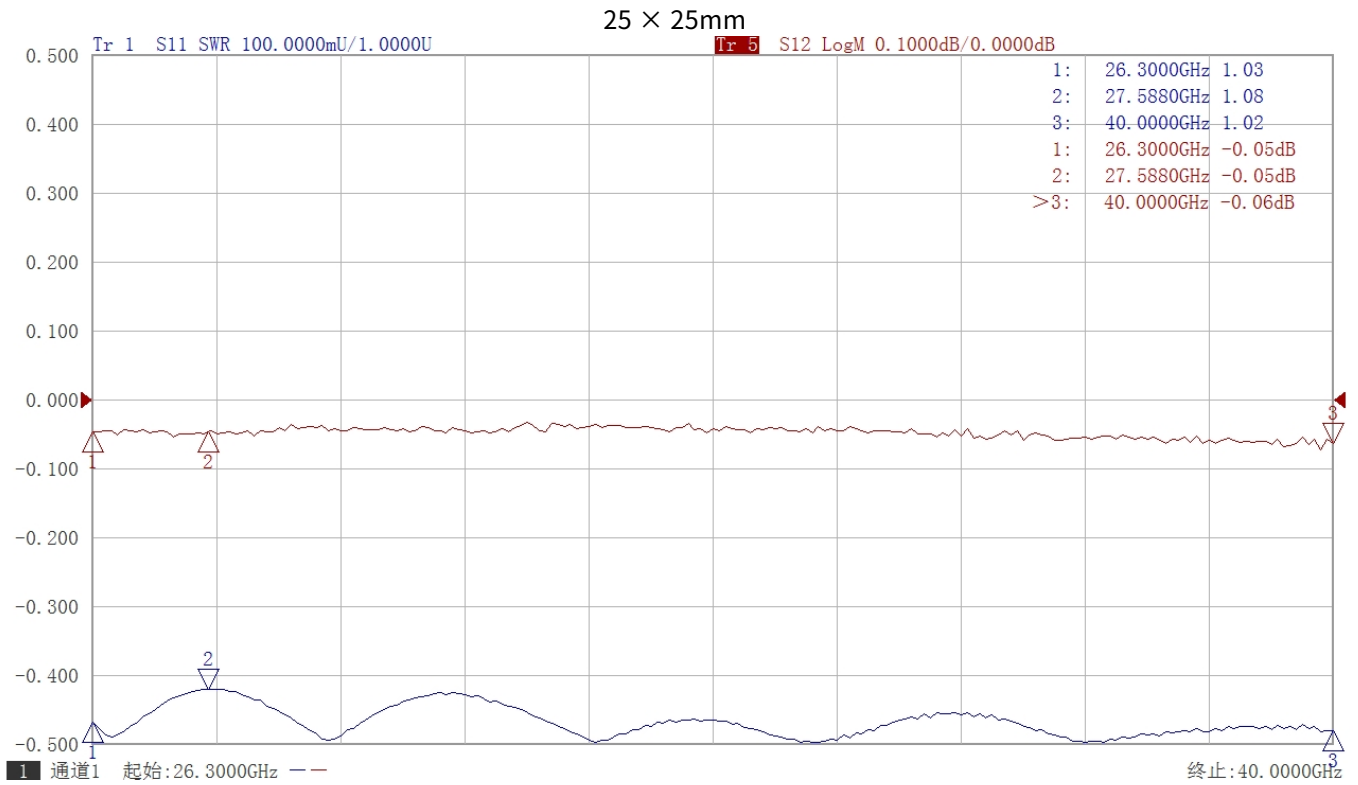
微信扫描
在线咨询





WR28(BJ320)弧形90度直角H面毫米波弯波导, RWGWH28-L1-L2
26.3-40GHz, FBP320方形平法兰, 铜合金

典型实测曲线



微信扫描
关注我们

RFTOP®频优微波
高品质微波毫米波器件供应商

www.rftop.cn
service@rftop.com 0755-88840350

微信扫描
在线咨询

