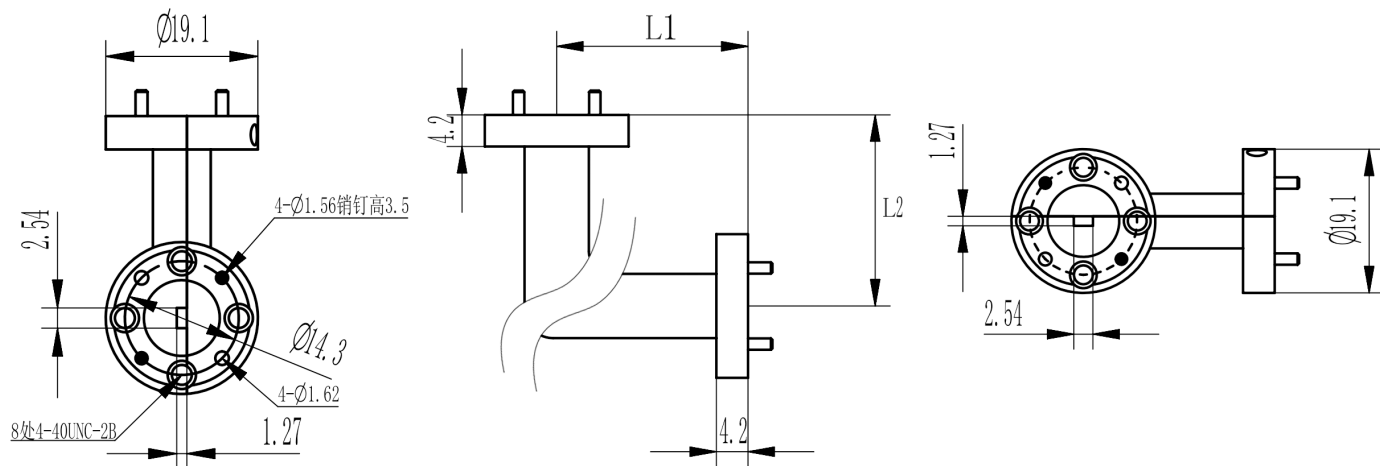


WR10(BJ900)弧形90度直角H面毫米波弯波导, RWGWH10-L1-L2 73.8-112GHz, FUGP900圆形法兰, 铜镀金

结构尺寸图 (单位: mm) 误差±1%



电气与环境性能

频率范围	73.8-112GHz
电压驻波比	1.15 Max
工作温度	-40°C~+70°C

产品和材料信息

产品型号	RWGWH10-L1-L2
产品类型	弯波导
波导端口1	WR10(BJ900), FUGP900圆形法兰
波导端口2	WR10(BJ900), FUGP900圆形法兰
波导主体	Copper, gold plated
内腔/内导体	Copper, gold plated

产品规格选型表, 可定制

RFTOP P/N	L1(mm)	L2(mm)	损耗(dB)
RWGWH10-25-25	25.4	25.4	≤0.35
RWGWH10-30-30	30	30	0.78
RWGWH10-50-50	50	50	1.27

备注

- 定制服务包括: 长度和结构及法兰类型等。
- 标注的损耗为理论预估损耗, 仅供参考, 具体以产品加工后测试为准。
- 请参考规格书第二页典型电性能实测曲线。



微信扫描
关注我们

RFTOP®频优微波
高品质微波毫米波器件供应商

www.rftop.cn
service@rftop.com 0755-88840350

微信扫描
在线咨询

