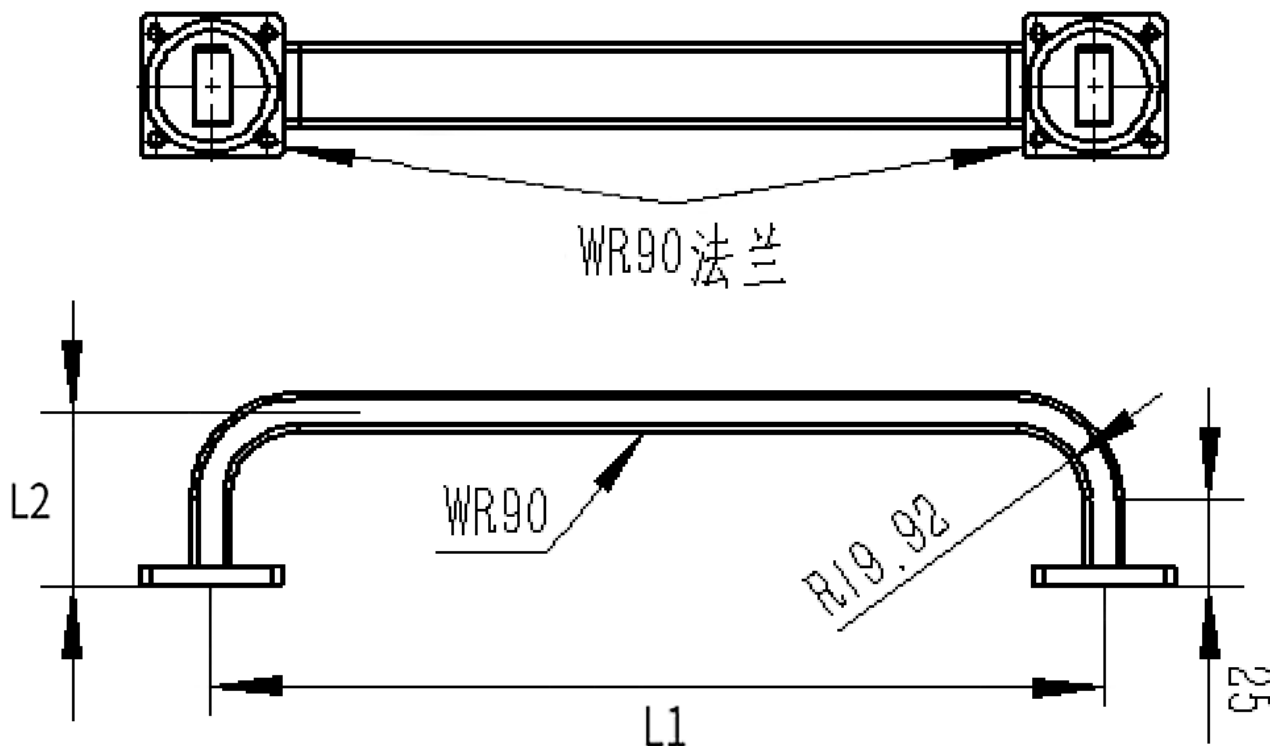




## WR90(BJ100)弧形90度弯H面弯波导, RWGWEU90GG-L1-L2 8.2-12.5GHz, FBM100方形密封法兰

结构尺寸图 (单位: mm) 误差±1%



### 电气与环境性能

|       |             |
|-------|-------------|
| 频率范围  | 8.2-12.5GHz |
| 电压驻波比 | 1.1 Max     |
| 工作温度  | -55°C~+85°C |

### 产品和材料信息

|        |                                   |
|--------|-----------------------------------|
| 产品型号   | RWGWEU90GG-L1-L2                  |
| 产品类型   | 弯波导                               |
| 波导端口1  | WR90(BJ100), FBM100(PBR100)方形密封法兰 |
| 波导端口2  | WR90(BJ100), FBM100(PBR100)方形密封法兰 |
| 波导主体   | Aluminum, grey painted            |
| 内腔/内导体 | Aluminum, pickling                |

### 产品规格选型表, 可定制

| RFTOP P/N         | L1(mm) | L2(mm) | 损耗(dB) |
|-------------------|--------|--------|--------|
| RWGWEU90GG-100-50 | 100    | 50     | ≤0.20  |
| RWGWEU90GG-445-50 | 445    | 50     | ≤0.20  |

#### 备注

- 1、定制服务包括: 长度和结构及法兰类型等。
- 2、标注的损耗为理论预估损耗, 仅供参考, 具体以产品加工后测试为准。
- 3、请参考规格书第二页典型电性能实测曲线。



微信扫描  
关注我们

RFTOP®频优微波  
高品质微波毫米波器件供应商

www.rftop.cn  
service@rftop.com 0755-88840350

微信扫描  
在线咨询

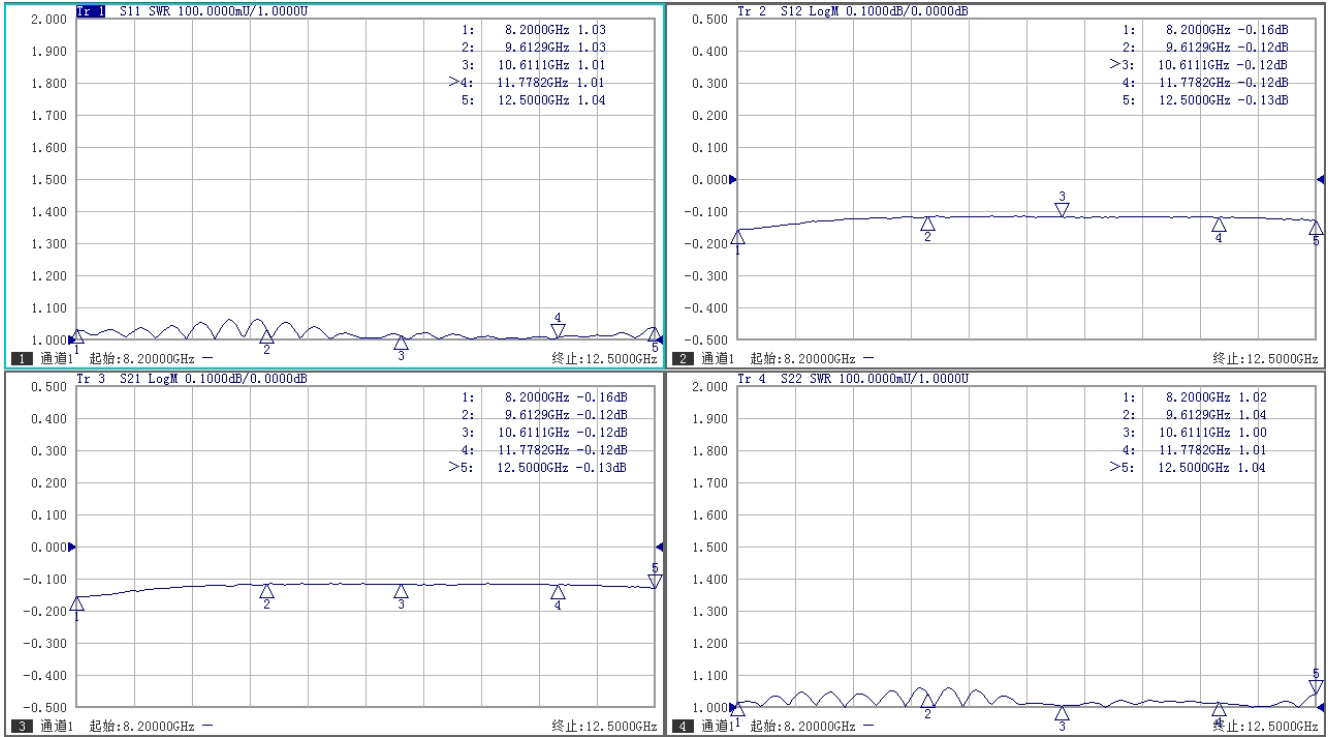




WR90(BJ100)弧形90度弯H面弯波导, RWGWEU90GG-L1-L2  
8.2-12.5GHz, FBM100方形密封法兰

典型实测曲线

445 × 50mm



微信扫描  
关注我们

RFTOP®频优微波  
高品质微波毫米波器件供应商

www.rftop.cn  
service@rftop.com 0755-88840350

微信扫描  
在线咨询

