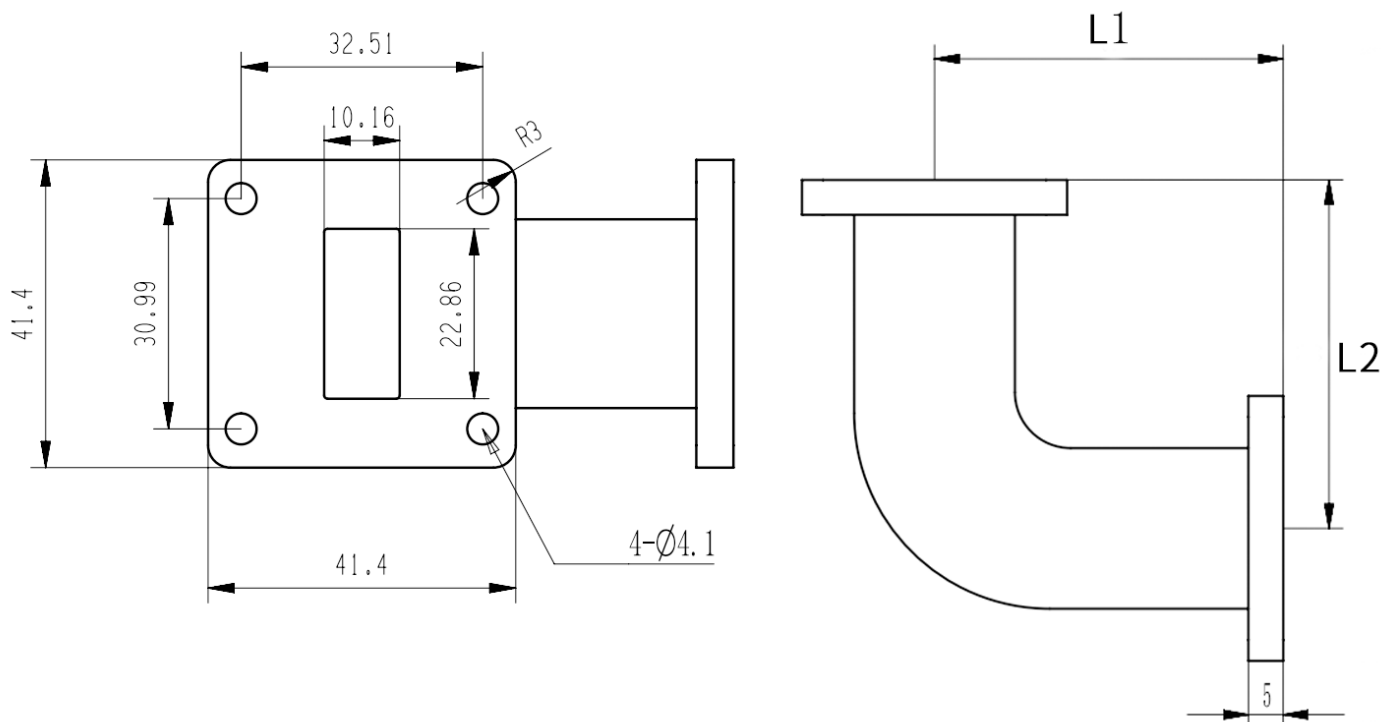




## WR90(BJ100)弧形90度直角E面弯波导, RWGWE90-L1-L2 8.2-12.5GHz, 2500W, FBP100方形平法兰

结构尺寸图 (单位: mm) 误差±1%



### 电气与环境性能

频率范围	8.2-12.5GHz
电压驻波比	1.1 Max
平均功率	2500W @25°C
峰值功率	500KW
工作温度	-55°C~+85°C

### 产品和材料信息

产品型号	RWGWE90-L1-L2
产品类型	弯波导
波导端口1	WR90(BJ100), FBP100方形平法兰
波导端口2	WR90(BJ100), FBP100方形平法兰
波导主体	Aluminum, grey painted
内腔/内导体	Aluminum, pickling

### 产品规格选型表, 可定制

RFTOP P/N	L1(mm)	L2(mm)	损耗(dB)
RWGWE90-50-50	50	50	≤0.10

#### 备注

- 定制服务包括: 长度和结构及法兰类型等。
- 标注的损耗为理论预估损耗, 仅供参考, 具体以产品加工后测试为准。
- 请参考规格书第二页典型电性能实测曲线。



微信扫描  
关注我们

RFTOP®频优微波  
高品质微波毫米波器件供应商

www.rftop.cn  
service@rftop.com 0755-88840350

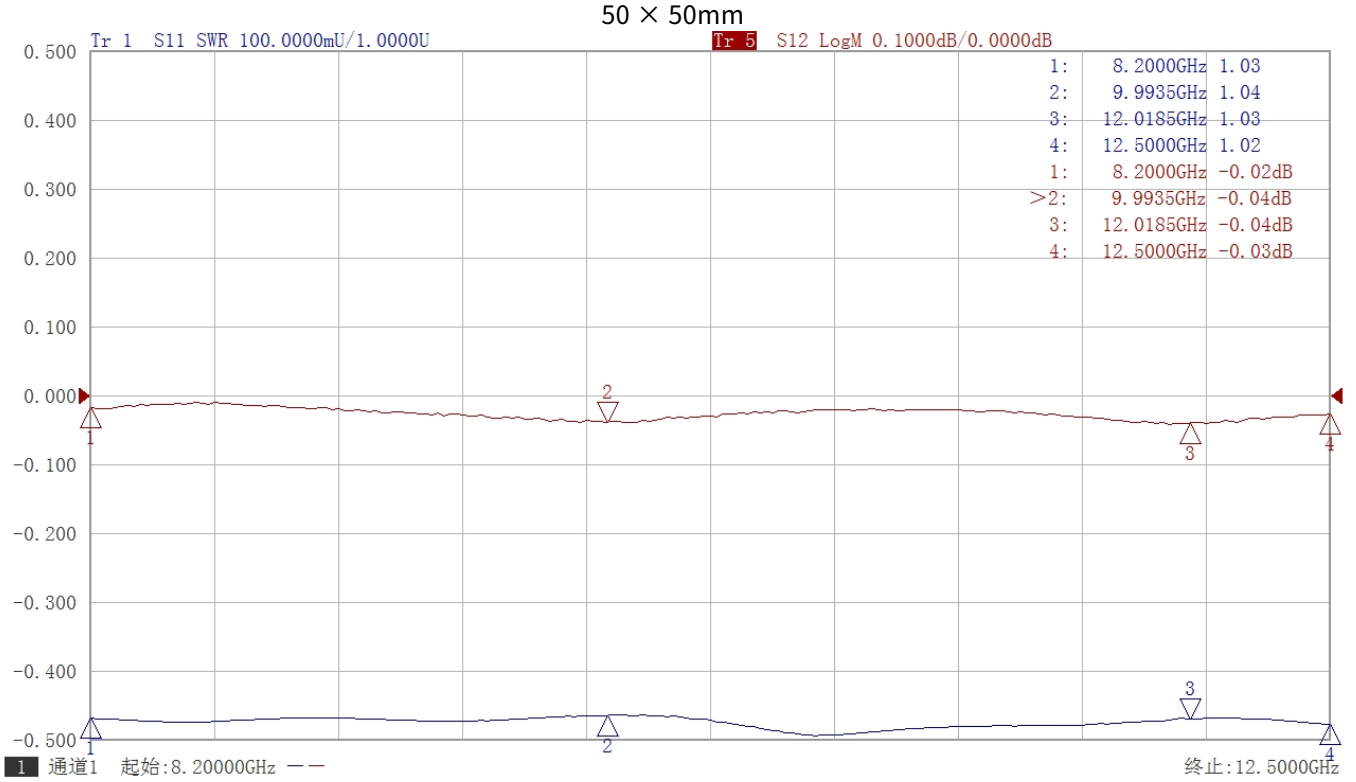
微信扫描  
在线咨询





**WR90(BJ100)弧形90度直角E面弯波导, RWGWE90-L1-L2**  
**8.2-12.5GHz, 2500W, FBP100方形平法兰**

**典型实测曲线**



微信扫描  
关注我们

RFTOP®频优微波  
高品质微波毫米波器件供应商

www.rftop.cn  
service@rftop.com 0755-88840350

微信扫描  
在线咨询

