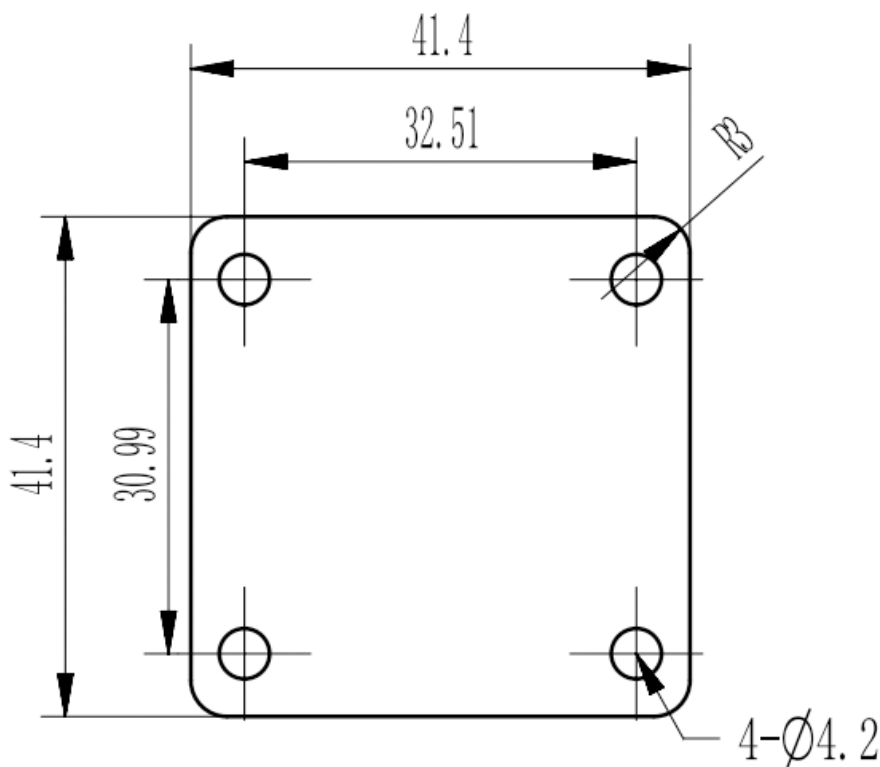




WR90(BJ100)短路片, RWGSC90  
8.2-12.4GHz, FBP100(UBR)正方形法兰

结构尺寸图 (单位: mm) 误差±1%



电气与环境性能

频率范围	8.2-12.4GHz
工作温度	-40°C to 70°C

产品和材料信息

产品型号	RWGSC90
产品类型	短路片
端口1	WR90(BJ100), FBP100(UBR)正方形法兰
端口2	WR90(BJ100), FBP100(UBR)正方形法兰
波导主体	Aluminum, grey painted
内腔/内导体	Aluminum, electric conductive oxidation



微信扫描  
关注我们

RFTOP®频优微波  
高品质微波毫米波器件供应商

www.rftop.cn  
service@rftop.com 0755-88840350

微信扫描  
在线咨询

