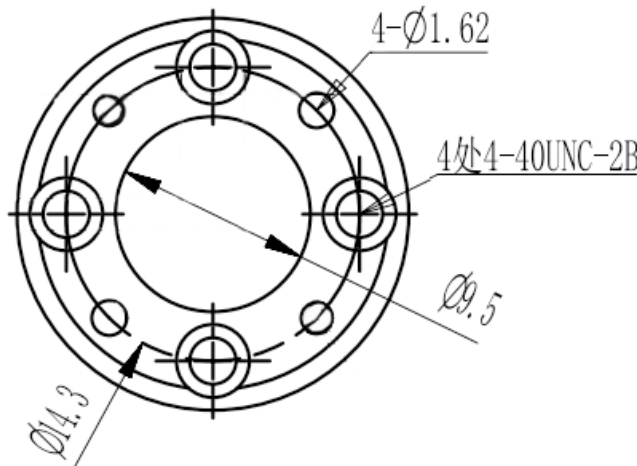


WR12(BJ740)毫米波短路片, RWGSC12
60.5-91.9GHz, FUGP740圆形法兰, 铜镀金

结构尺寸图 (单位: mm) 误差±1%



电气与环境性能

频率范围	60.5-91.9GHz
工作温度	-40°C to 70°C

产品和材料信息

产品型号	RWGSC12
产品类型	短路片
端口1	WR12(BJ740), FUGP740圆形法兰
端口2	WR12(BJ740), FUGP740圆形法兰
波导主体	Copper, gold plated
内腔/内导体	Copper, gold plated



微信扫描
关注我们

RFTOP®频优微波
高品质微波毫米波器件供应商

www.rftop.cn
service@rftop.com 0755-88840350

微信扫描
在线咨询

