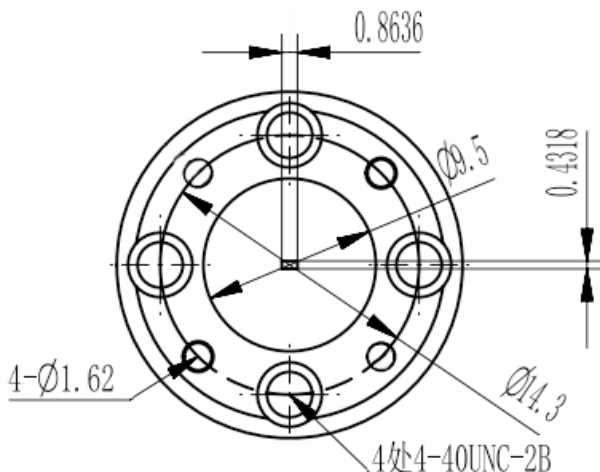


## WR3(BJ2600)太赫兹1/4波定长块, RWGQL3 217-330GHz, FUGP2600圆形法兰, 铜镀金

结构尺寸图 (单位: mm) 误差±1%



### 电气与环境性能

频率范围	217-330GHz
工作温度	-40°C~+70°C

### 产品和材料信息

产品型号	RWGQL3
产品类型	1/4波定长块
波导端口1	WR3(BJ2600), FUGP2600圆形法兰
波导端口2	WR3(BJ2600), FUGP2600圆形法兰
波导主体	Copper, gold plated
内腔/内导体	Copper, gold plated



微信扫描  
关注我们

RFTOP®频优微波  
高品质微波毫米波器件供应商

www.rftop.cn  
service@rftop.com 0755-88840350

微信扫描  
在线咨询

