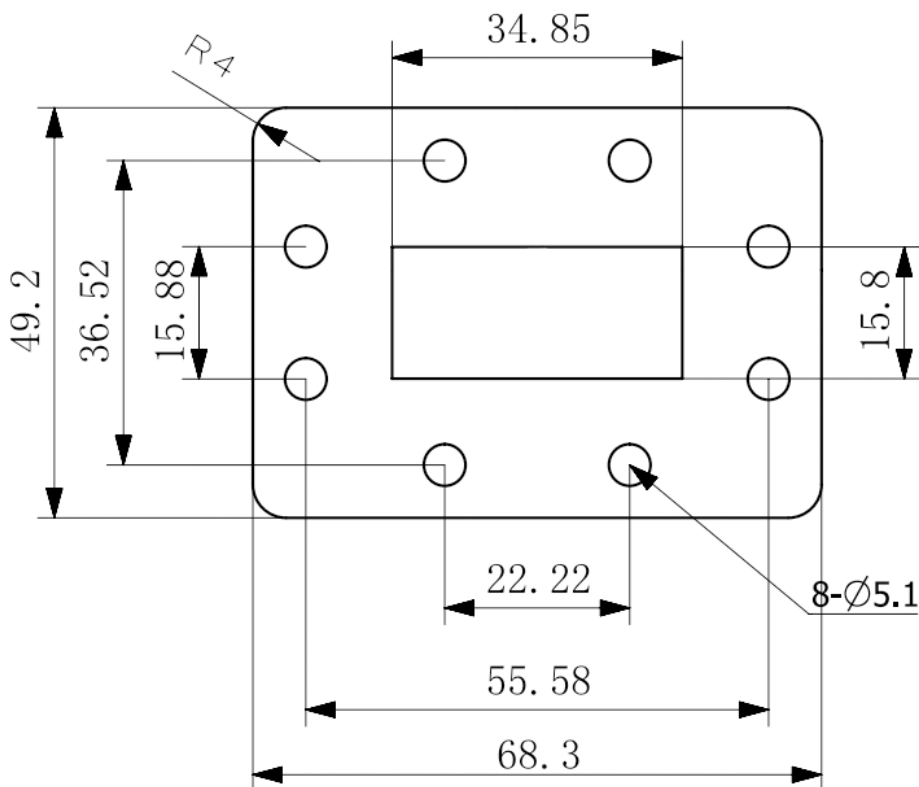


WR137(BJ70)1/4波定长片, **RWGQL137**
5.37-8.2GHz, FDP70(UDR)矩形法兰

结构尺寸图 (单位: mm) 误差±1%



电气与环境性能

频率范围	5.37-8.2GHz
工作温度	-40°C to 70°C

产品和材料信息

产品型号	RWGQL137
产品类型	1/4波定长片
端口1	WR137(BJ70), FDP70(UDR)矩形法兰
端口2	WR137(BJ70), FDP70(UDR)矩形法兰
波导主体	Aluminum, grey painted
内腔/内导体	Aluminum, electric conductive oxidation



微信扫描
关注我们

RFTOP®频优微波
高品质微波毫米波器件供应商

www.rftop.cn
service@rftop.com 0755-88840350

微信扫描
在线咨询

