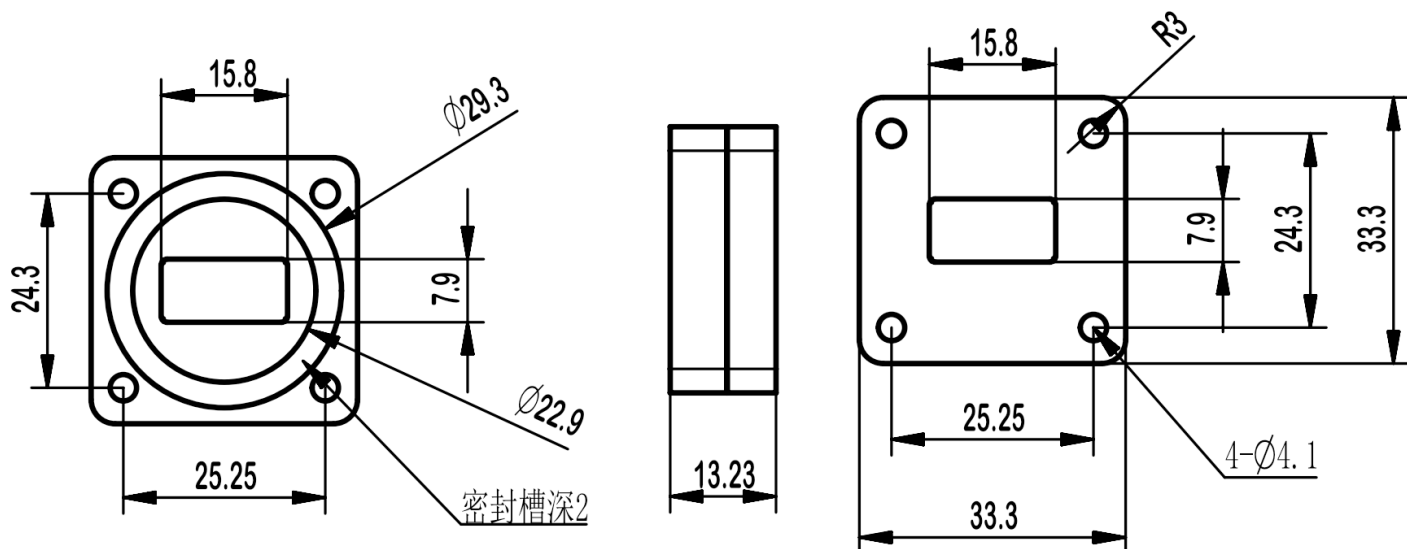




WR62(BJ140)压力窗 (透波窗), RWGPW62G
11.9-18GHz, 300W, FBM140方形密封法兰, 铜合金

结构尺寸图 (单位: mm) 误差±1%



电气与环境性能

频率范围	11.9-18GHz
电压驻波比	1.2 Max
插入损耗	0.2dB Max
平均功率	300W @25°C
气密性	100000psig Max
工作温度	-40°C~+70°C

产品和材料信息

产品型号	RWGPW62G
产品类型	压力窗 (透波窗)
波导端口1	WR62(BJ140), FBM140方形密封法兰
波导端口2	WR62(BJ140), FBP140方形平法兰
波导主体	Copper, grey painted
内腔/内导体	Copper pickling



微信扫描
关注我们

RFTOP®频优微波
高品质微波毫米波器件供应商

www.rftop.cn
service@rftop.com 0755-88840350

微信扫描
在线咨询

