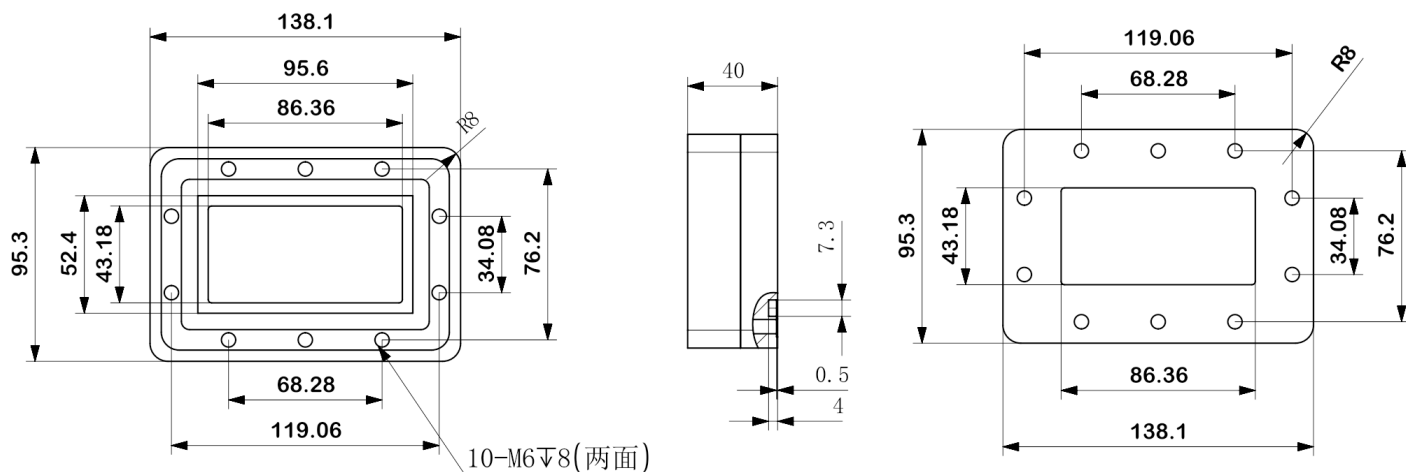


WR340(BJ26)压力窗（透波窗），RWGPW340G 2.17-3.3GHz, FDM26矩形密封法兰

结构尺寸图（单位：mm）误差±1%



电气与环境性能

频率范围	2.17-3.3GHz
电压驻波比	1.2 Max
插入损耗	0.2dB Max
气密性	100000psig Max
工作温度	-40°C~+70°C

产品和材料信息

产品型号	RWGPW340G
产品类型	压力窗（透波窗）
波导端口1	WR340(BJ26), FDM26矩形密封法兰
波导端口2	WR340(BJ26), FDP26矩形平法兰
波导主体	Aluminum, grey painted
内腔/内导体	Aluminum, electric conductive oxidation



微信扫描
关注我们

RFTOP®频优微波
高品质微波毫米波器件供应商

www.rftop.cn
service@rftop.com 0755-88840350

微信扫描
在线咨询

