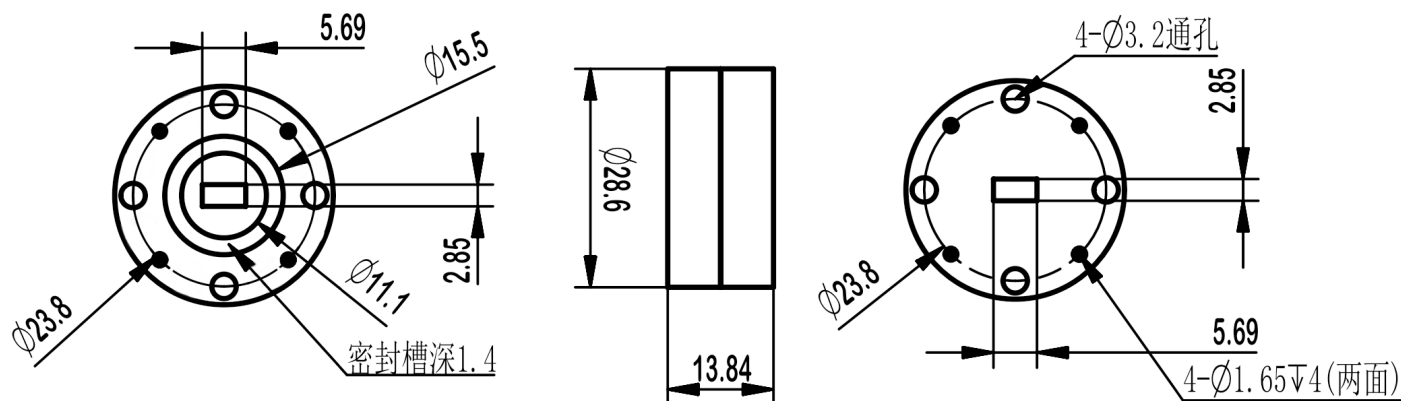


WR22(BJ400)毫米波压力窗（透波窗），RWGPW22G
32.9-50.1GHz, 200W, FBM400方形密封法兰, 铜镀金

结构尺寸图（单位：mm）误差±1%



电气与环境性能

| | |
|-------|----------------|
| 频率范围 | 32.9-50.1GHz |
| 电压驻波比 | 1.2 Max |
| 插入损耗 | 0.3dB Max |
| 平均功率 | 200W @25°C |
| 气密性 | 100000psig Max |
| 工作温度 | -40°C~+70°C |

产品和材料信息

| | |
|--------|---------------------------|
| 产品型号 | RWGPW22G |
| 产品类型 | 压力窗（透波窗） |
| 波导端口1 | WR22(BJ400), FBM400方形密封法兰 |
| 波导端口2 | WR22(BJ400), FBP400方形平法兰 |
| 波导主体 | Copper, gold plated |
| 内腔/内导体 | Copper, gold plated |



微信扫描
关注我们

RFTOP®频优微波
高品质微波毫米波器件供应商

www.rftop.cn
service@rftop.com 0755-88840350

微信扫描
在线咨询

