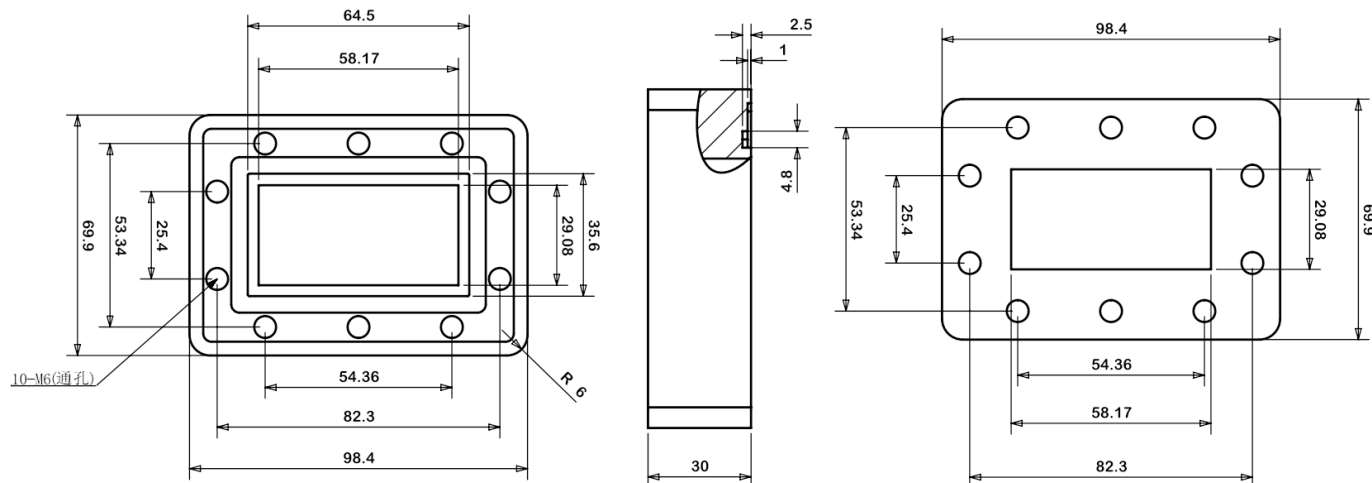


## WR229(BJ40)压力窗 (透波窗), RWGPW229G 3.22-4.9GHz, 1000W, FDM40矩形密封法兰

结构尺寸图 (单位: mm) 误差±1%



### 电气与环境性能

频率范围	3.22-4.9GHz
电压驻波比	1.2 Max
插入损耗	0.2dB Max
平均功率	1000W @25°C
气密性	100000psig Max
工作温度	-40°C~+70°C

### 产品和材料信息

产品型号	RWGPW229G
产品类型	压力窗 (透波窗)
波导端口1	WR229(BJ40), FDM40矩形密封法兰
波导端口2	WR229(BJ40), FDP40矩形平法兰
波导主体	Aluminum, grey painted
内腔/内导体	Aluminum, electric conductive oxidation



微信扫描  
关注我们

RFTOP®频优微波  
高品质微波毫米波器件供应商

www.rftop.cn  
service@rftop.com 0755-88840350

微信扫描  
在线咨询

