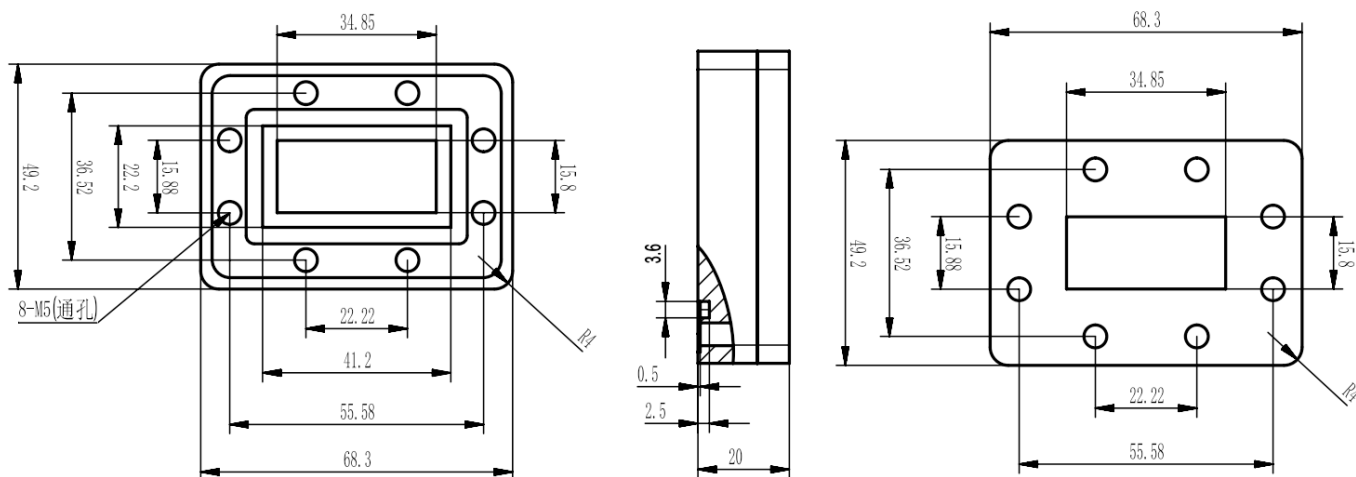


WR137(BJ70)压力窗 (透波窗), RWGPW137G 5.38-8.17GHz, 500W, FDM70矩形密封法兰

结构尺寸图 (单位: mm) 误差±1%



电气与环境性能

频率范围	5.38-8.17GHz
电压驻波比	1.2 Max
插入损耗	0.2dB Max
平均功率	500W @25°C
气密性	100000psig Max
工作温度	-40°C~+70°C

产品和材料信息

产品型号	RWGPW137G
产品类型	压力窗 (透波窗)
波导端口1	WR137(BJ70), FDM70矩形密封法兰
波导端口2	WR137(BJ70), FDP70矩形平法兰
波导主体	Aluminum, grey painted
内腔/内导体	Aluminum, electric conductive oxidation



微信扫描
关注我们

RFTOP®频优微波
高品质微波毫米波器件供应商

www.rftop.cn
service@rftop.com 0755-88840350

微信扫描
在线咨询

