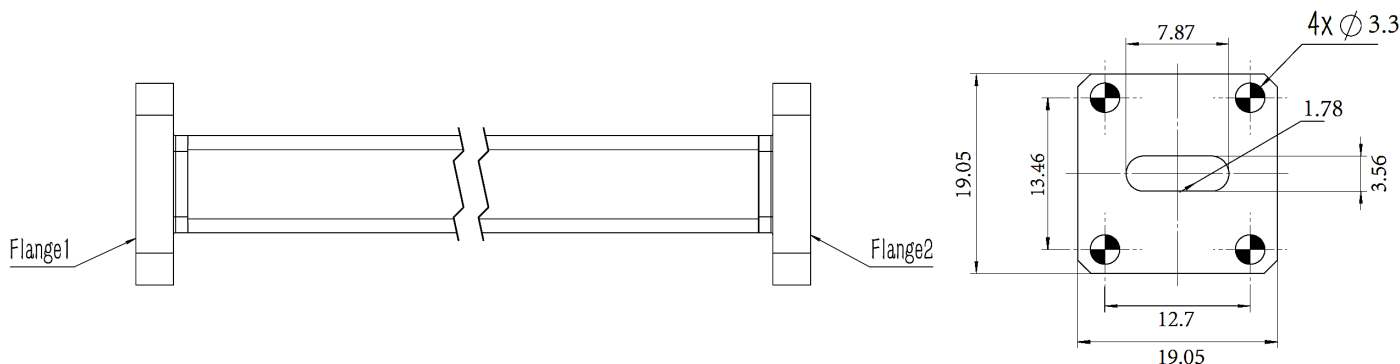




WR28(BJ320)可扭毫米波软波导, RWGFT28-L
26.3-40GHz, 75W, FBP320方形平法兰, 黄铜

结构尺寸图 (单位: mm) 误差±1%



电气与环境性能

频率范围	26.3-40GHz
电压驻波比	1.3 Max
平均功率	75W @25°C
最小弯曲半径	38mm/E 76mm/H
重复弯曲半径	120mm/E 240mm/H
最大扭转角度	510°/m
气密性	45psig Max
工作温度	-40°C~+75°C

产品规格选型表, 可定制

RFTOP P/N	L(mm)	损耗(dB)
RWGFT28-300	300	≤0.98
RWGFT28-1M	1000	≤3.28

备注

- 1、定制服务包括: 长度和结构及法兰类型等。
- 2、标注的损耗为理论预估损耗, 仅供参考, 具体以产品加工后测试为准。
- 3、请参考规格书第二页典型电性能实测曲线。

产品和材料信息

产品型号	RWGFT28-L
产品类型	软波导
波导端口1	WR28(BJ320), FBP320方形平法兰
波导端口2	WR28(BJ320), FBP320方形平法兰
波导主体	Brass
内腔/内导体	Brass, silver plating



微信扫描
关注我们

RFTOP®频优微波
高品质微波毫米波器件供应商

www.rftop.cn
service@rftop.com 0755-88840350

微信扫描
在线咨询

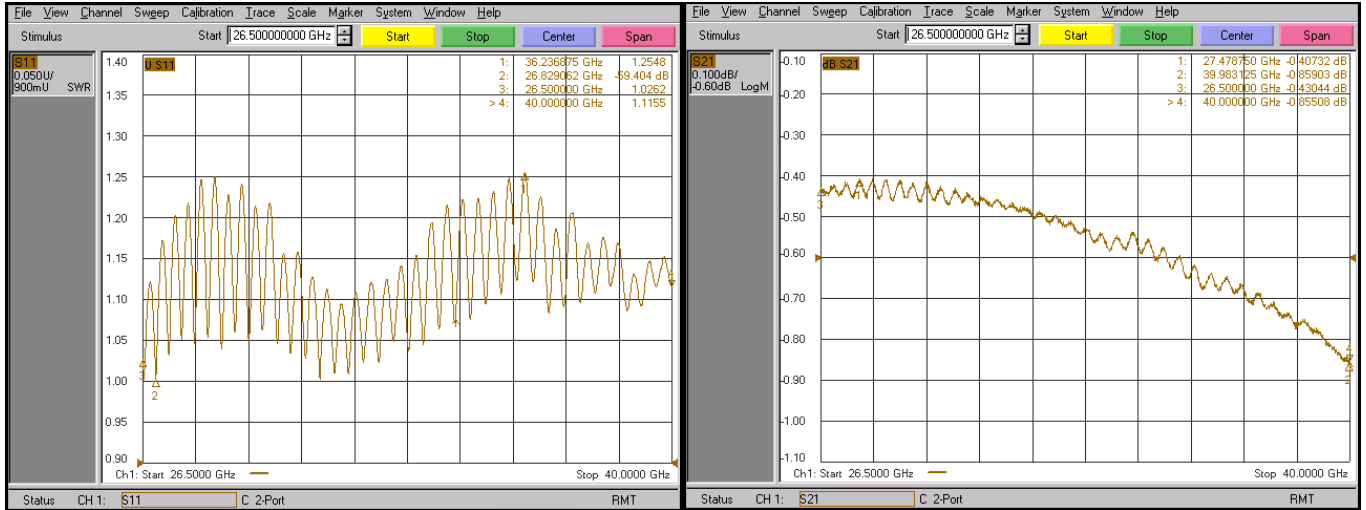




WR28(BJ320)可扭毫米波软波导, RWGFT28-L
26.3-40GHz, 75W, FBP320方形平法兰, 黄铜

典型实测曲线

300mm



微信扫描
关注我们

RFTOP®频优微波
高品质微波毫米波器件供应商

www.rftop.cn
service@rftop.com 0755-88840350

微信扫描
在线咨询

