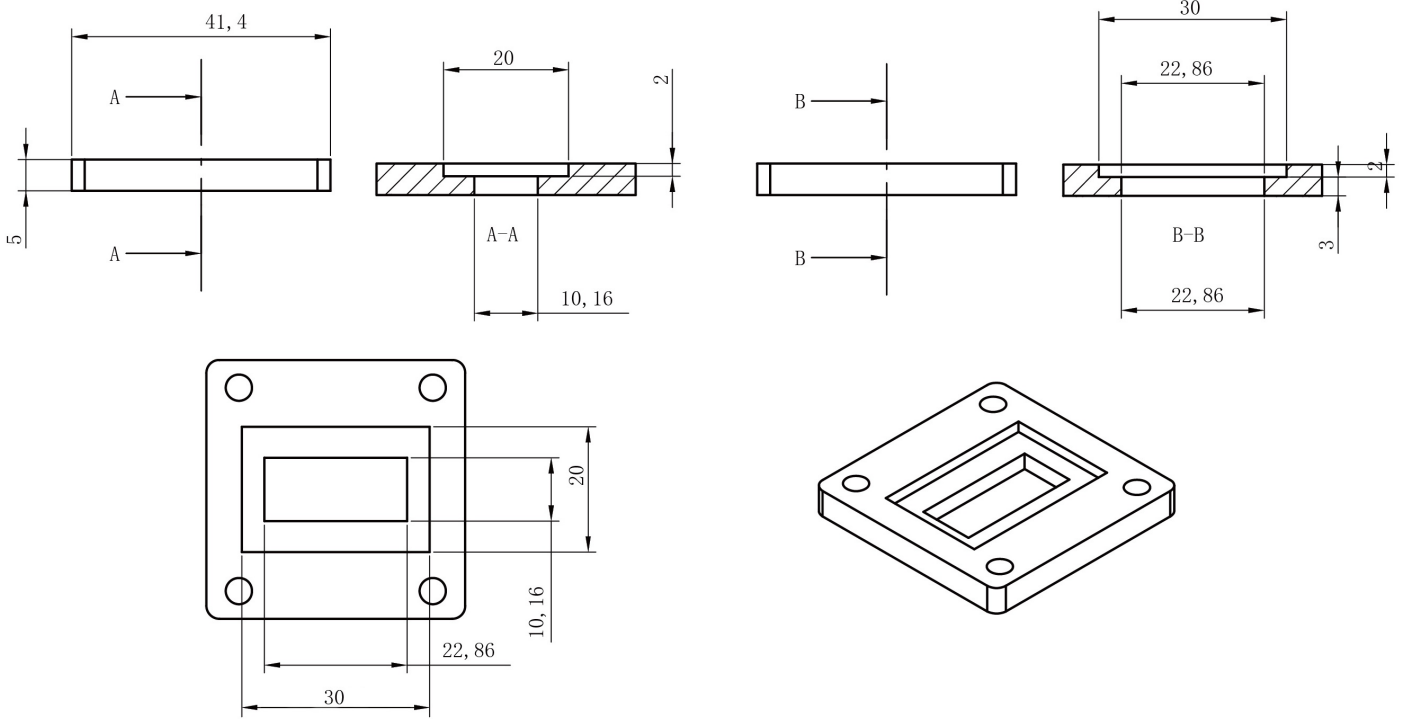




WR90(BJ100)法兰片, RWGF90-5-30-20-2
8.2-12.4GHz, FBP100(UBR)正方形法兰, 铜合金, 开槽30*20*2mm

结构尺寸图 (单位: mm) 误差±1%



电气与环境性能

频率范围	8.2-12.4GHz
工作温度	-40°C to 70°C

产品和材料信息

产品型号	RWGF90-5-30-20-2
产品类型	法兰片
端口1	WR90(BJ100), FBP100(UBR)正方形法兰
端口2	WR90(BJ100), FBP100(UBR)正方形法兰
波导主体	Copper, grey painted
内腔/内导体	Copper pickling



微信扫描
关注我们

RFTOP®频优微波
高品质微波毫米波器件供应商

www.rftop.cn
service@rftop.com 0755-88840350

微信扫描
在线咨询

