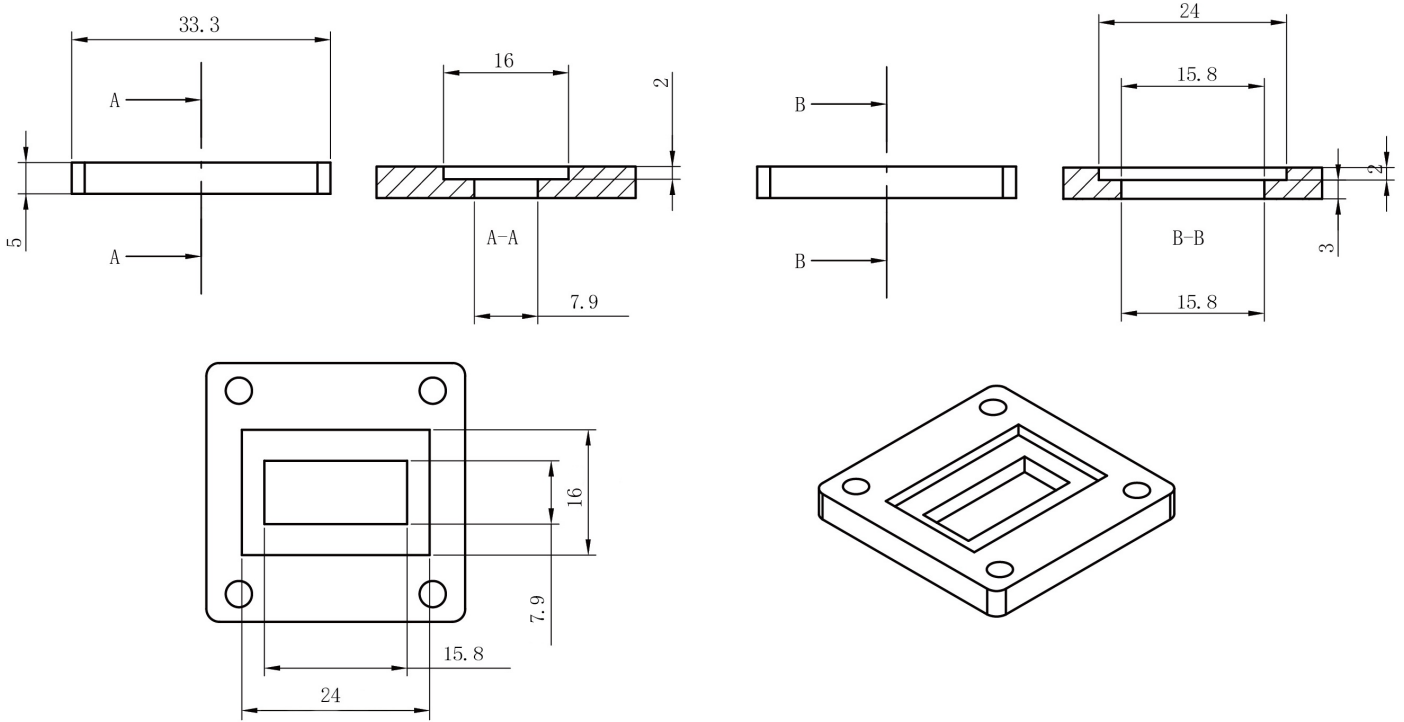


WR62(BJ140)法兰片, RWGF62-5-24-16-2
11.9-18GHz, FBP140(UBR)正方形法兰, 开槽24*16*2mm

结构尺寸图 (单位: mm) 误差±1%



电气与环境性能

频率范围	11.9-18GHz
工作温度	-40°C to 70°C

产品和材料信息

产品型号	RWGF62-5-24-16-2
产品类型	法兰片
端口1	WR62(BJ140), FBP140(UBR)正方形法兰
端口2	WR62(BJ140), FBP140(UBR)正方形法兰
波导主体	Aluminum, grey painted
内腔/内导体	Aluminum, electric conductive oxidation



微信扫描
关注我们

RFTOP®频优微波
高品质微波毫米波器件供应商

www.rftop.cn
service@rftop.com 0755-88840350

微信扫描
在线咨询

